

Fachmathematik Elektrik / Elektronik

Inhalt

- Die elektrische Leistung P (P , Power, englisch Leistung)
[W] (Watt, James Watt englischer Physiker)

Die elektrische Leistung

Formelbuchstabe der elektrischen Leistung: P (Power, englisch Leistung)
Einheit der elektrischen Leistung: [Watt, W oder Kilowatt kW]
(Watt, abgeleitet von James Watt = englischer Physiker und Erfinder,
19.01.1736 – 19.08.1819)

Begriffsdefinition der elektrischen Leistung:

Fließt bei einer Spannung U von 1 Volt ein Strom I von 1 Ampere, so ist die erbrachte Leistung P 1 Watt.

Die elektrische Leistung P ist das Produkt aus der Spannung U und dem Stromfluss I.

$$P = U \cdot I \Rightarrow [V \cdot A] = W$$

umgestellt nach den
einzelnen Größen

$$U = \frac{P}{I} \Rightarrow \left[\frac{W}{A} \right] = \frac{V \cdot A}{A} = V$$

$$I = \frac{P}{U} \Rightarrow \left[\frac{W}{V} \right] = \frac{V \cdot A}{V} = A$$

Für den speziellen Fall der Leistungserbringung, zum Beispiel ein Widerstand, eine Glühkerze oder eine Glühlampe, ist immer die anliegende Klemmenspannung U_k und der tatsächlich fließende Strom I_{tat} ausschlaggebend!

Wichtige Grundsätzlichkeit:

Überall dort, wo ein Strom fließt, wird in dem Medium, in dem der Strom fließt, eine Leistung umgesetzt. Das Bauteil, in dem der Strom fließt, erwärmt sich. Diese erzeugte Wärme wird/muss an die Umgebung abgegeben werden.

Anmerkung, Tipp 1:

Schreiben Sie für die Stromstärke I immer die römische Zahl I

Mathematische Beispielaufgaben für die Berechnung der elektrischen Leistung:

1. Ein Widerstand liegt an einer Klemmenspannung von 14,2 V. Es fließt dabei ein Strom von 2,957746479 A.

1.1 Welche Leistung wird in dem Widerstand umgesetzt?

$$\begin{aligned} \text{geg} &= U_K = 14,2 \text{ V} \\ &I = 2,957746479 \text{ A} \\ \text{ges} &= P \end{aligned}$$

$$\begin{aligned} P &= U_K \cdot I \\ P &= 14,2 \cdot 2,957746479 \Rightarrow [V \cdot A] = W \\ P &= \underline{\underline{42 \text{ W}}} \end{aligned}$$

2. Ein Widerstand, mit dem Wert 25Ω , liegt an einer Klemmenspannung von 14,8 V.

2.1 Welche Leistung wird in dem Widerstand umgesetzt?

$$\begin{aligned} \text{geg} &= U_K = 14,8 \text{ V} \\ &R = 25 \Omega \\ \text{ges} &= P \end{aligned}$$

Erläuterungen:
 U_K = Klemmenspannung

$$\begin{aligned} I &= \frac{U_K}{R} \\ I &= \frac{14,8}{25} \Rightarrow \left[\frac{V}{\Omega} \right] = A \\ I &= \underline{\underline{0,592 \text{ A}}} \end{aligned}$$

$$\begin{aligned} P &= U_K \cdot I \\ P &= 14,8 \cdot 0,592 \Rightarrow [V \cdot A] = W \\ P &= \underline{\underline{8,7616 \text{ W}}} \end{aligned}$$

Wenn Sie eine Schaltung dimensionieren und die entsprechenden Widerstände errechnet haben, geht's ab in den Elektronikladen. Dort geben Sie Ihre Widerstandswerte an und erwarten, dass Ihr Gegenüber sich jetzt in Bewegung setzt und Sie bedient. Er bewegt sich aber nicht. Was ist passiert?

Widerstände sind nicht nur mit ihrem Widerstandswert behaftet, sondern auch mit ihrem Leistungsvermögen. Da ja nur Sie wissen, in welche Schaltung, mit welchen Spannungen die Widerstände eingebaut werden sollen, erwartet er von Ihnen, dass Sie die Leistung angeben, die

die Widerstände haben müssen. Nur so kann er Ihnen die richtigen Widerstände mit den richtigen Leistungswerten aushändigen.

Nun ist es manchmal so, dass einige erforderlich elektrische Daten von Widerständen einfach nicht vorhanden oder auch noch nicht nachvollzogen werden können. Aus diesem Grund gibt es die Möglichkeit, trotz fehlender elektrischer Daten, über das so genannte **Einsetzverfahren**, die Leistung für entsprechende Widerstände zu bestimmen.

1. Fall:

Von einem Widerstand ist die Spannung U nicht bekannt.

Unter Zuhilfenahme des ohmschen Gesetzes, kann jetzt trotzdem die Leistung berechnet werden.

Ausgangsgleichung

$$P = U \cdot I$$

nach dem ohmschen Gesetz kann für die Spannung U, die Gleichung

$$U = R \cdot I \Rightarrow [\Omega \cdot A] = V$$

in die Leistungsgleichung eingesetzt werden, somit lautet die Gleichung

$$P = R \cdot I \cdot I$$

$$P = R \cdot I^2 \Rightarrow [\Omega \cdot A \cdot A] = V \cdot A = W$$

umgestellt nach den einzelnen Größen

$$R = \frac{P}{I^2} \Rightarrow \left[\frac{W}{A \cdot A} \right] = \frac{V \cdot \cancel{A}}{A \cdot \cancel{A}} = \Omega$$

$$I = \sqrt{\frac{P}{R}} \Rightarrow \left[\sqrt{\frac{W}{\Omega}} \right] = \sqrt{\frac{V \cdot A}{\Omega}} = \sqrt{A \cdot A} = \sqrt{A^2} = A$$

2. Fall:

Von einem Widerstand ist die Stromstärke I nicht bekannt.

Unter Zuhilfenahme des ohmschen Gesetzes, kann jetzt trotzdem die Leistung berechnet werden.

Ausgangsgleichung

$$P = U \cdot I$$

nach dem ohmschen Gesetz kann für die Stromstärke I, die Gleichung

$$I = \frac{U}{R} \Rightarrow \left[\frac{V}{\Omega} \right] = A$$

in die Leistungsgleichung eingesetzt werden, somit lautet die Gleichung

$$P = \frac{U}{R} \cdot U$$

$$P = \frac{U \cdot U}{R}$$

$$P = \frac{U^2}{R} \Rightarrow \left[\frac{V \cdot V}{\Omega} \right] = V \cdot A = W$$

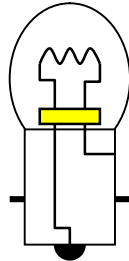
umgestellt nach den
einzelnen Größen

$$R = \frac{U^2}{P} \Rightarrow \left[\frac{V \cdot V}{W} \right] = \frac{\cancel{V} \cdot V}{\cancel{V} \cdot A} = \Omega$$

$$U = \sqrt{P \cdot R} \Rightarrow \left[\sqrt{W \cdot \Omega} \right] = \sqrt{V \cdot A \cdot \Omega} = \sqrt{V \cdot V} = \sqrt{V^2} = V$$

Probieren Sie das Einsetzverfahren aus, es erleichtert die Ergebnisfindung ungemein, auch lässt sich mit dem Einsetzverfahren eine bestimmte Größe ohne Umwege sofort berechnen.

Besonderheit bei Leistungsberechnungen von Wärmestrahlerglühlampen



Glühlampenaufschrift
12V/21W

Die Glühlampenaufschrift lautet zum Beispiel 12 V 21 W.

Das heißt, diese Glühlampe leistet bei 12 V 21 W Leistung.

Dieses Leistungsvermögen erbringt sie nur bei 12 V Klemmenspannung.

Ändert sich die Klemmenspannung, zum Beispiel durch einen in Reihe geschalteten Übergangswiderstand, so ändert sich nicht nur die Klemmenspannung, sondern auch die Stromstärke, die durch die Glühlampe fließt.

Die Konsequenz aus diesem Sachverhalt ist, die Glühlampe wird nie mehr ihre Ausgangsleistung erbringen können. Auch führt die Addition der Teilleistungen aus der Glühlampenleistung und der Leistungsumsetzung im Übergangswiderstand nicht mehr zur Ausgangsleistung.

Der Hintergrund: Die Stromstärke hat sich ja durch den Übergangswiderstand gemindert!

Bei solchen Aufgabenstellungen empfehle ich grundsätzlich, immer zuerst den Widerstand der Glühlampe zu berechnen.

Vereinbarung:

Die einzige Bezugsgröße bei Glühlampen ist der Widerstand. Dieser Widerstand verändert sich nicht. Obwohl diese Aussage nicht ganz zutrifft, halten wir uns trotzdem an diese Vereinbarung. Es ist sonst nicht möglich, irgendeine Größen zu berechnen.

Die Problematik ist folgende:

Der verwendete Glühdraht ist aus Wolfram, also ein Kaltleiter. Mit Zunahme der Temperatur erhöht sich sein Widerstand. Nun ist aber nicht bekannt, bei welcher Stromstärke, er welche Temperatur erreicht hat, demzufolge lässt sich auch nicht der Widerstand bestimmen, um den tatsächlichen Stromfluss zu berechnen. Da dieses nicht bekannt ist, bleibt für uns der Widerstand konstant.

Auch lässt sich der Widerstand einer Glühlampe im warmen Zustand, messtechnisch nicht erfassen, es muss ja im ausgebauten Zustand und spannungsfrei gemessen werden. Der Glühdraht kühlt sich sofort wieder ab, wenn die der Wärmestrahlerbeleuchtungskörper aus dem Stromkreis, zur Widerstandsmessung, herausgenommen wird.

Anmerkung, Tipp 2:

Berechnen Sie aus den Daten der Glühlampenaufschrift, grundsätzlich immer zuerst den Widerstand der Glühlampe!

Anmerkung, Tipp 3:

Erstellen Sie, gerade zu Glühlampenaufgabenstellungen, immer ein prinzipielles Schaltbild, mit den Vorgaben: Wie war der Ursprung, wie ist die neue Situation! Es erleichtert die Lösungsfindung, sowohl mathematisch als auch technologisch!

Mathematische Beispielaufgabe für die Berechnung des elektrischen Widerstandes einer Glühlampe:

1. Die Leistung einer Glühlampe 12V/21W hat sich durch einen plusseitigen Übergangswiderstand vermindert. Die Klemmenspannung an der Glühlampe ist dadurch auf 8,2 V abgesunken.
 - 1.1 Wie groß ist die Leistung der Glühlampe bei diesem Schadensereignis?
 - 1.2 Wie groß ist der Übergangswiderstand?
 - 1.3 Welche Leistung wird im Übergangswiderstand umgesetzt?

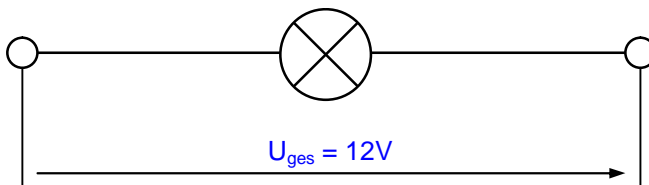
geg = Schaltung
 $U_K = 8,2 \text{ V}$
 $P = 21 \text{ W}$ bei 12 V
 ges = P_{Ltat} , $R_{\ddot{u}}$, $P_{R\ddot{u}}$

Erläuterungen:

- U_{ges} = Gesamtspannung
- P_{Ltat} = tatsächliche Lampenleistung
- $R_{\ddot{u}}$ = Übergangswiderstand
- $P_{R\ddot{u}}$ = Leistung, die im Übergangswiderstand umgesetzt wird
- U_K = Klemmenspannung

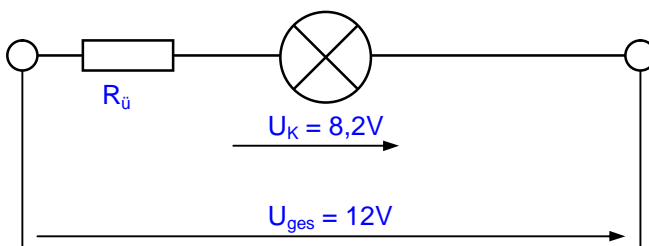
1. Schritt: Prinzipielles Schaltbild erstellen, Ursprung und sich ergebene Schaltung
 ursprüngliche Schaltung

Leistung laut Glühlampenaufschrift: 12V/21W



sich durch den Übergangswiderstand ergebene Schaltung

Glühlampenaufschrift: 12V/21W



2. Schritt: Den Widerstand der Glühlampe nach Glühlampenleistungsaufschrift berechnen

$$P = U \cdot I$$

$$I = \frac{P}{U}$$

$$I = \frac{21}{12} \Rightarrow \left[\frac{\text{W}}{\text{V}} \right] = \frac{\cancel{\text{V}} \cdot \text{A}}{\cancel{\text{V}}} = \text{A}$$

$$I = \underline{\underline{1,75 \text{ A}}}$$

$$R_{\text{La}} = \frac{U}{I}$$

$$R_{\text{La}} = \frac{12}{1,75} \Rightarrow \left[\frac{\text{V}}{\text{A}} \right] = \Omega$$

$$R_{\text{La}} = \underline{\underline{6,857142857 \Omega}}$$

Erläuterungen:

U_{ges} = Gesamtspannung

U_{K} = Klemmenspannung Lampe

P_{Ltat} = tatsächliche Lampenleistung

$R_{\text{ü}}$ = Übergangswiderstand

$P_{\text{Rü}}$ = Leistung, die im Übergangswiderstand umgesetzt wird

R_{La} = Widerstand der Glühlampe

I_{tat} = tatsächlicher Stromfluss

alternative Berechnung

$$P = U \cdot I$$

$$P = \frac{U^2}{R_{\text{La}}}$$

$$R_{\text{La}} = \frac{U^2}{P}$$

$$R_{\text{La}} = \frac{12^2}{21} \Rightarrow \left[\frac{\text{V} \cdot \text{V}}{\text{W}} \right] = \frac{\cancel{\text{V}} \cdot \text{V}}{\cancel{\text{V}} \cdot \text{A}} = \Omega$$

$$R_{\text{La}} = \underline{\underline{6,857142857 \Omega}}$$

Dieser Widerstand der Glühlampe, liegt jetzt nur noch an der Klemmenspannung von 8,2 V. Daraus ergibt sich eine neue Stromstärke, die tatsächliche Stromstärke I_{tat} .

3. Schritt: Die tatsächliche Stromstärke berechnen

$$I_{\text{tat}} = \frac{U_{\text{K}}}{R_{\text{La}}}$$

$$I_{\text{tat}} = \frac{8,2}{6,857142857} \Rightarrow \left[\frac{\text{V}}{\Omega} \right] = \text{A}$$

$$I_{\text{tat}} = \underline{\underline{1,195833333 \text{ A}}}$$

Diese Stromstärke ist durch den Übergangswiderstand entstanden, da der Übergangswiderstand schaltungstechnisch in Reihe zur Glühlampe liegt, fließt er mit gleicher Stärke auch durch den Übergangswiderstand.

4. Schritt: Tatsächliche Lampenleistung P_{Ltat} berechnen

$$P_{Ltat} = U_K \cdot I_{tat}$$

$$P_{Ltat} = 8,2 \cdot 1,195833333 \Rightarrow [V \cdot A] = W$$

$$P_{Ltat} = \underline{\underline{9,805833333 \text{ W}}}$$

alternative Berechnung

$$P_{Ltat} = U \cdot I_{tat}$$

$$P_{Ltat} = \frac{U_K^2}{R_{La}}$$

$$P_{Ltat} = \frac{8,2^2}{6,857142857} \Rightarrow \left[\frac{V \cdot V}{\Omega} \right] = V \cdot A = W$$

$$P_{Ltat} = \underline{\underline{9,805833333 \text{ W}}}$$

5. Schritt: Übergangswiderstand $R_{\ddot{u}}$ berechnen

$$R_{\ddot{u}} = \frac{U_{R\ddot{u}}}{I_{tat}}$$

$$R_{\ddot{u}} = \frac{U_{ges} - U_K}{I_{tat}}$$

$$R_{\ddot{u}} = \frac{12 - 8,2}{1,195833333} \Rightarrow \left[\frac{V - V}{A} \right] = \Omega$$

$$R_{\ddot{u}} = \underline{\underline{3,177700349 \Omega}}$$

6. Schritt: Leistung $P_{R\ddot{u}}$, die im Übergangswiderstand umgesetzt wird, berechnen

$$P_{R\ddot{u}} = U_{R\ddot{u}} \cdot I_{tat}$$

$$P_{R\ddot{u}} = (U_{ges} - U_K) \cdot I_{tat}$$

$$P_{R\ddot{u}} = (12 - 8,2) \cdot 1,195833333 \Rightarrow [(V - V) \cdot A] = W$$

$$P_{R\ddot{u}} = \underline{\underline{4,544166665 \text{ W}}}$$

Anmerkung, Tipp 4:

Erbrachte Leistungen von verschiedenen Komponenten, zum Beispiel Glühkerzen, oder Glühlampen, addieren sich grundsätzlich immer zur Gesamtleistung! Dabei ist es egal, in welcher Schaltungsvariante, Reihen-, Parallel-, oder Gemischte Schaltung, die Widerstände zueinander geschaltet sind.

$$P_{\text{ges}} = P_1 + P_2 + P_3 + \dots P_n \Rightarrow [W + W + W + W] = W$$

Erläuterungen:

P_{ges} = Gesamtleistung

$P_{1/2/3}$ = Teilleistung

P_n = nachfolgende Leistungen

Grundsätzlichkeit:

Halbe Spannung, bedeutet nicht halbe Leistung!

Im Umkehrschluss bedeutet dies; halbe Leistung bedeutet nicht, dass sie aus der halben Spannung erzeugt wurde!

Besonderheit bei der elektrischen Leistung

Sie haben bestimmt schon vom 42 V Bordnetz gehört. Was ist daran so besonders?

Die höhere Betriebsspannung bietet immense Vorteile gegenüber dem konventionellen 12 V Bordnetz.

Man kann die Ventilsteuerung elektrisch steuern, das bedeutet, keine Steuerkette, kein Zahnriemen, der arbeitende Zylinder wird entlastet, braucht er doch keine Nockenwelle mehr zu drehen. Damit wäre ein sehr hohes Kraftstoffeinsparpotenzial möglich. Elektrische Bremsen lassen sich einbauen, elektrische Lenkung ist möglich und Elektromotoren an jeden Rad eingebaut, erhöhen den Fahrkomfort und die Effizienz.

Dieses ist aber mit dem normalen 12 V Bordnetz nicht durchführbar, da die Leistung zwar mit der Bordnetzspannung 12 V möglich wäre, aber, der Strom, der ja ein Faktor der Leistungserzielung ist, muss enorm gesteigert werden. Und dieses ist nur über eine weit größere Leitungsfläche der zu verlegenden Leitungen für die einzelnen Komponenten möglich. Große Leitungsflächen bedeuten

aber gleichzeitig, mehr Gewicht.

Werden die Versorgungsleitungen mit einer bestimmten Leiterlänge im Fahrzeug verlegt, kommt es auf Grund des Stromflusses durch die Leitungen zu einem erhöhten Spannungsverlust über die Leitungen. Dies muss dann in der Dimensionierung der zu verlegenden Leitungen mit berücksichtigt werden. Die Folge dieser größeren Leitungsflächen ist unweigerlich ein noch größeres Gewicht. Da hilft nur eine höhere Betriebsspannung, um die notwendigen und erforderlichen Leistungen der einzelnen Komponenten zu ermöglichen.

Die erbrachte und zu erbringende Leistung wird aus einer höheren Spannung, bei kleinerem Stromfluss erzeugt.

Wenn die Spannung, zum Beispiel den doppelten Wert hat, also anstatt 12 V, 24 V, ist nur noch die Hälfte des Stroms erforderlich, um die gleiche Leistung zu erzielen.

Der Vorteil, der sich aus der Tatsache der halben Stromstärke ergibt, ist von großer Bedeutung, siehe Anmerkung, Tipp 4.

Anmerkung, Tipp 5:

1. Die Leiterfläche kann kleiner dimensioniert werden, das spart Gewicht.
2. Der Spannungsverlust wird deutlich geringer, damit liegt eine höhere Klemmenspannung an dem zu schaltenden Verbraucher an.
3. Die Erwärmung der Leitung ist nicht so groß.

Merke:

Wenn die gleiche Leistung, bei doppelter Spannung 24 V, gegenüber der halben Spannung 12 V erzeugt wird, fließt nur die Hälfte des Stroms.

Beispielaufgabe doppelte Spannung 24 V gegenüber der Spannung 12 V:

1. Eine Glühlampe 12 V 21 W wird irrtümlicherweise durch eine 24 V Glühlampe mit gleicher Leistung in ein 12 V Bordnetz eingebaut.
 - 1.1 Wie groß ist der Widerstand der 12 V Glühlampe?
 - 1.2 Wie groß ist der Widerstand der 24 V Glühlampe?
 - 1.3 Welche Stromstärke fließt bei der 12 V Glühlampe?
 - 1.4 Welche Stromstärke fließt bei der 24 V Glühlampe?
 - 1.5 Welche Leistung wird durch die 24 V Glühlampe in dem 12 V Bordnetz erzeugt?

geg = $U_1 = 12 \text{ V}$
 $P_1 = 21 \text{ W}$
 $U_2 = 24 \text{ V}$
 $P_2 = 21 \text{ W}$

ges = $R_{P1}, R_{P2}, I_{12V}, I_{24V}, P_{R2in12V}$

- 1.1 Wie groß ist der Widerstand der 12 V Glühlampe?

$$P_1 = U_1 \cdot I_{12V}$$

$$P_1 = \frac{U_1^2}{R_1}$$

$$R_1 = \frac{U_1^2}{P_1}$$

$$R_1 = \frac{12^2}{21} \Rightarrow \left[\frac{\text{V} \cdot \text{V}}{\text{W}} \right] = \frac{\cancel{\text{V}} \cdot \text{V}}{\cancel{\text{V}} \cdot \text{A}} = \Omega$$

$$R_1 = \underline{\underline{6,857142857 \Omega}}$$

Erläuterungen:

P_1 = Leistung aus 12 V

P_2 = Leistung aus 24 V

U_1 = Betriebsspannung 12 V

U_2 = Betriebsspannung 24 V

R_1 = Widerstand der Glühlampe 12 V

R_2 = Widerstand der Glühlampe 24 V

I_{12V} = Stromfluss bei der 12 V Glühlampe

I_{24V} = Stromfluss bei der 24 V Glühlampe

- 1.2 Wie groß ist der Widerstand der 24 V Glühlampe?

$$P_2 = U_2 \cdot I_{24V}$$

$$P_2 = \frac{U_2^2}{R_2}$$

$$R_2 = \frac{U_2^2}{P_2}$$

$$R_2 = \frac{24^2}{21} \Rightarrow \left[\frac{\text{V} \cdot \text{V}}{\text{W}} \right] = \frac{\cancel{\text{V}} \cdot \text{V}}{\cancel{\text{V}} \cdot \text{A}} = \Omega$$

$$R_2 = \underline{\underline{27,42857143 \Omega}}$$

Der Widerstand der 24 V Glühlampe ist exakt 4 – Mal größer als der Widerstand der 12 V Glühlampe.

1.3 Welche Stromstärke fließt bei der 12 V Glühlampe?

$$P_1 = U_1 \cdot I_{12V}$$

$$I_{12V} = \frac{P_1}{U_1}$$

$$I_{12V} = \frac{21}{12} \Rightarrow \left[\frac{W}{V} \right] = \frac{\cancel{V} \cdot A}{\cancel{V}} = A$$

$$I_{12V} = \underline{\underline{1,75 A}}$$

1.4 Welche Stromstärke fließt bei der 24 V Glühlampe?

$$P_2 = U_2 \cdot I_{24V}$$

$$I_{24V} = \frac{P_2}{U_2}$$

$$I_{24V} = \frac{21}{24} \Rightarrow \left[\frac{W}{V} \right] = \frac{\cancel{V} \cdot A}{\cancel{V}} = A$$

$$I_{24V} = \underline{\underline{0,875 A}}$$

Die Stromstärke bei der 24 V Glühlampe hat den halben Wert gegenüber der 12 V Glühlampe.

Erläuterungen:

P_1 = Leistung aus 12 V

P_2 = Leistung aus 24 V

U_1 = Betriebsspannung 12 V

U_2 = Betriebsspannung 24 V

R_1 = Widerstand der Glühlampe 12 V

R_2 = Widerstand der Glühlampe 24 V

I_{12V} = Stromfluss bei der 12 V Glühlampe

I_{24V} = Stromfluss bei der 24 V Glühlampe

1.5 Welche Leistung wird durch die 24 V Glühlampe in dem 12 V Bordnetz erzeugt?
Es wird zuerst der Widerstand der 24 V Glühlampe berechnet, dieser Widerstand liegt jetzt nur noch an 12 V.

$$P_2 = U_2 \cdot I_{24V}$$

$$P_2 = \frac{U_2^2}{R_2}$$

$$R_2 = \frac{U_2^2}{P_2}$$

$$R_2 = \frac{24^2}{21} \Rightarrow \left[\frac{V \cdot V}{W} \right] = \frac{\cancel{V} \cdot V}{\cancel{V} \cdot A} = \Omega$$

$$R_2 = \underline{\underline{27,42857143 \Omega}}$$

Erläuterungen:

P_1 = Leistung aus 12 V

P_2 = Leistung aus 24 V

U_1 = Betriebsspannung 12 V

U_2 = Betriebsspannung 24 V

R_1 = Widerstand der Glühlampe 12 V

R_2 = Widerstand der Glühlampe 24 V

I_{12V} = Stromfluss bei der 12 V Glühlampe

I_{24V} = Stromfluss bei der 24 V Glühlampe

$P_{R2in12V}$ = Leistung der 24 V Glühlampe im 12 V Bordnetz

$$P_{R2in12V} = \frac{U_1^2}{R_2}$$

$$P_{R2in12V} = \frac{12^2}{27,42857143} \Rightarrow \left[\frac{V \cdot V}{\Omega} \right] = V \cdot A = W$$

$$P_{R2in12V} = \underline{\underline{5,25 W}}$$

Die Leistung der 24 V Glühlampe, eingebaut in ein 12 V Bordnetz, ist 4 – Mal kleiner, als die Leistung der Originalglühlampe 12V/21W.

Hintergrund:

Der **Widerstand** der **24 V Glühlampe ist vierfach größer**, dieser vierfach größere Widerstandswert ist jetzt in einem 12 V Bordnetz eingebaut.

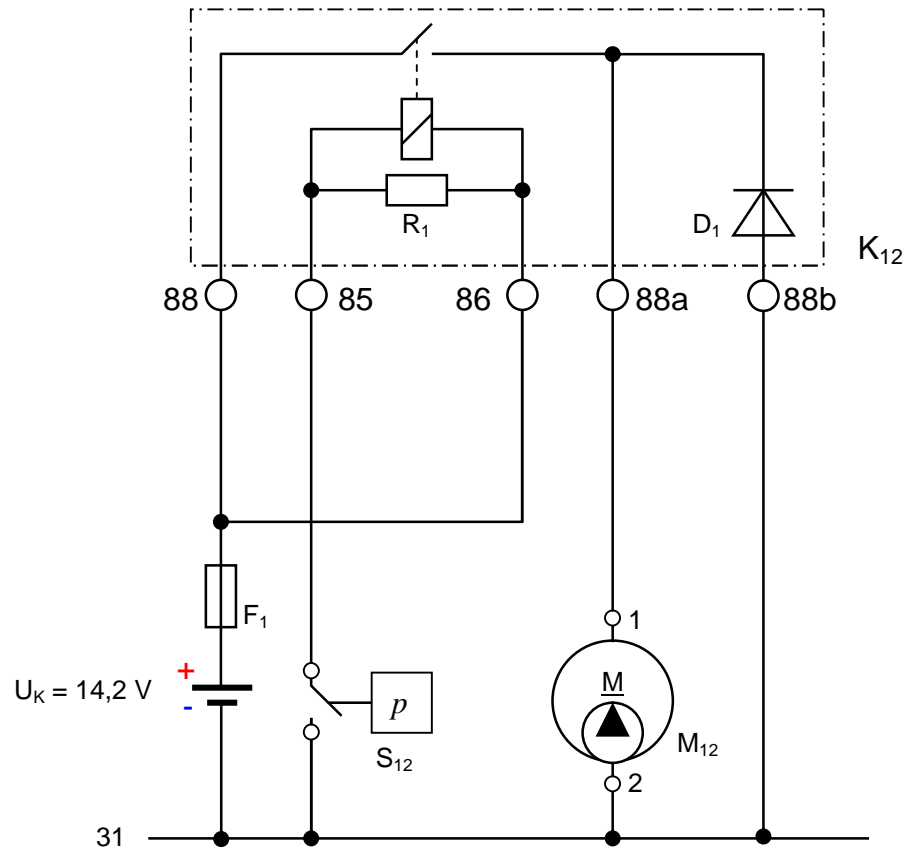
Die Folge: der Stromfluss reduziert sich in diesem Fall auf den **vierfach kleineren Wert**, deshalb eine **vierfach kleinere Leistung**.

Übungsaufgaben zur elektrischen Leistung

- 1.) Die Glühkerzen eines Vierzylinder – Dieselmotors erleichtern das Anspringverhalten dieses Motors. Diese haben jeweils einen Widerstand von $0,68 \Omega$. Die Klemmenspannung beim Vorglühvorgang beträgt $13,4 \text{ V}$.
 - 1.1 Wie groß ist die Leistung pro Glühstiftkerze?
 - 1.2 Welche Gesamtheizleistung erbringen die Glühstiftkerzen?
 - 1.3 Erstellen Sie hierzu ein prinzipielles Schaltbild.

2.) Relaisschaltung

Abb.: 1 Relaisschaltung für einen Hydraulikpumpenmotor eines ABS – Systems



Der Widerstand der positiven Ansteuerleitung für das Relais Klemme 86 hat einen Widerstand von $192,24 \text{ m}\Omega$. Die negative Ansteuerleitung hat einen Widerstand von $94,44 \text{ m}\Omega$. Die Relaisspule hat laut Datenblatt einen Widerstand von $82 \text{ }\Omega$.

Der parallel zur Relaisspule geschaltete Widerstand weist einen Widerstand von $470 \text{ }\Omega$ auf. Verbindungsleitung Klemme 88b vom Relais K_{12} für den Hydraulikpumpenmotor M_{12} nach Klemme 31 ist mit gemessen worden.

- 2.1 Welche Leistung wird in der Relaisspule umgesetzt?
- 2.2 Welche Leistung wird im parallel zur Relaisspule geschalteten Widerstand umgesetzt?
- 2.3 Welche Leistung wird in der positiven Ansteuerleitung umgesetzt?
- 2.4 Mit welcher Klemmenspannung wird das Relais K_{12} betrieben?

Anmerkung, Tipp 6:

-Abb.: 1 Relaisschaltung für einen Hydraulikpumpenmotor eines ABS – Systems-
Die Diode D_1 im Relais K_{12} stellt die Freilaufdiode für den Pumpenmotor M_{12} dar. Sie ist für den Selbstinduktionsspannungsstromfluss, im Abschaltaugenblick, in Durchlassrichtung geschaltet. Der Widerstand R_1 ist der Freilaufwiderstand für die Relaispule, auch er leitet den Selbstinduktionsspannungsstromfluss im Abschaltaugenblick in die Relaispule zurück. Siehe auch [http://www.Horst-Weinkauf.de/Grundlagen der Elektrotechnik/Weinkaufsche Merksätze, 3. Satz](http://www.Horst-Weinkauf.de/Grundlagen%20der%20Elektrotechnik/Weinkaufsche%20Merksaetze,%203.%20Satz)
Siehe auch [http://www.Horst-Weinkauf.de/Fachtechnologie Elektrik/Elektronik Kraftfahrzeugtechnik/Induktionsarten](http://www.Horst-Weinkauf.de/Fachtechnologie%20Elektrik/Elektronik%20Kraftfahrzeugtechnik/Induktionsarten)

3.) Nebelscheinwerferschaltung

Abb.: 2 Stromlaufplan Nebelscheinwerfer

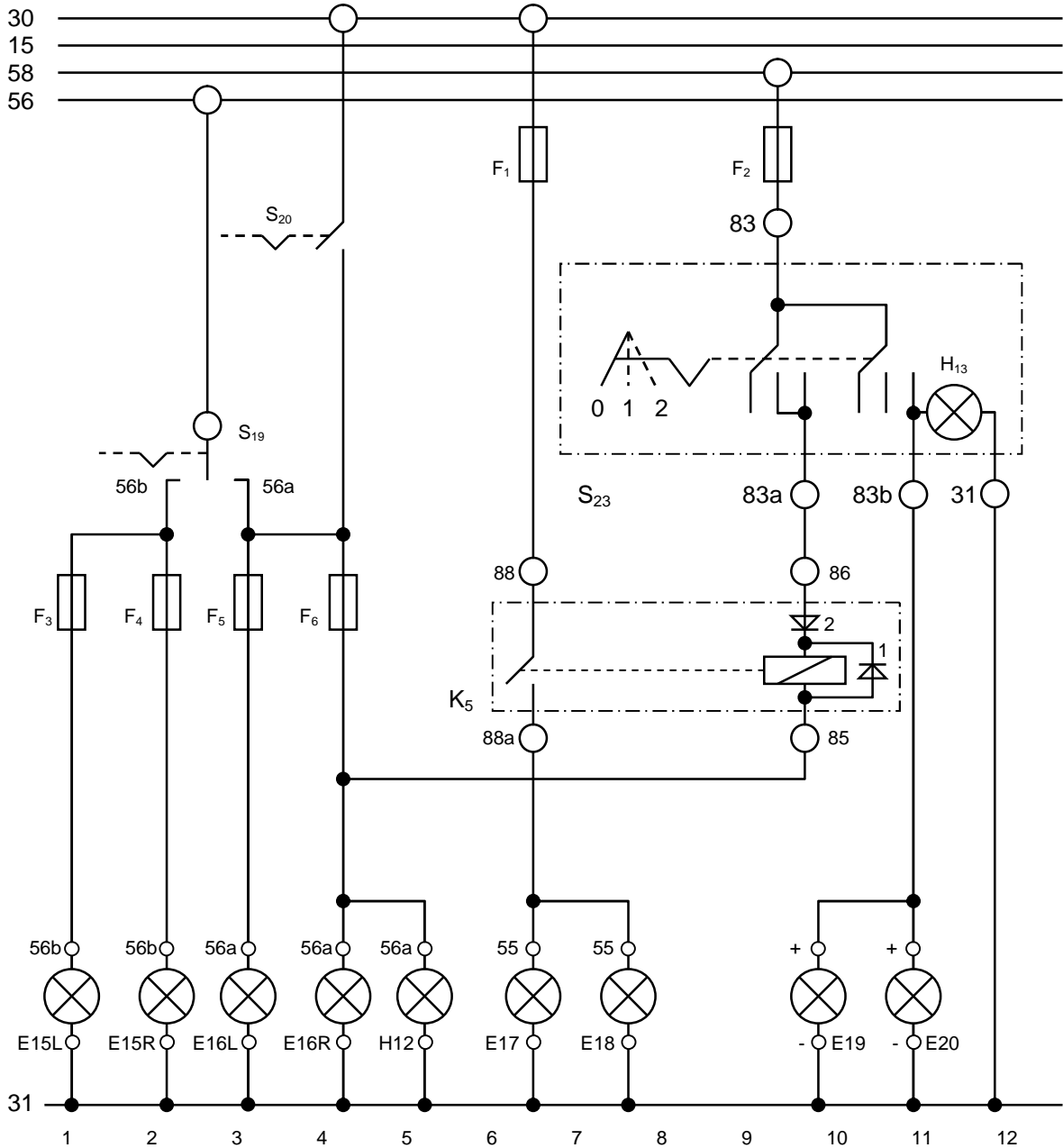


Abb.: 3 Tabelle 1 Bauteilliste für verwendete Geräte und ihre Kennzeichnungen für -Abb.: 2 Stromlaufplan Nebelscheinwerfer-

Kennzeichen	Gerät	Strom-pfad	Kennzeichen	Gerät	Strom-pfad
E _{15L}	Abblendlicht links, 12V/55W	1	K ₅	Nebelscheinwerferrelais	6
E _{15R}	Abblendlicht rechts, 12V/55W	2	K _{5D1}	Freilauf- oder Löschiode	10
E _{16L}	Fernlicht links, 12V/60W	3	K _{5D2}	Verpolungsschutzdiode	10
E _{16R}	Fernlicht rechts, 12V/60W	4			
E ₁₇	Nebelscheinwerfer links, 12V/55W	6	S ₁₉	Umblendschalter Fern-Abblendlicht	3
E ₁₈	Nebelscheinwerfer rechts, 12V/55W	7	S ₂₀	Lichthupenschalter	4
E ₁₉	Nebelschlusslicht links, 12V/21W	10	S ₂₃	Nebelscheinwerfer-Schlussleuchtenschalter	7
E ₂₀	Nebelschlusslicht rechts, 12V/21W	11			
F ₁	Sicherung Nebelscheinwerfer, 7,5 A	6			
F ₂	Sicherung Nebelscheinwerferrelais, 7,5 A	9			
F ₃	Sicherung Abblendlicht links, 7,5 A	1			
F ₄	Sicherung Abblendlicht rechts 7,5 A	2			
F ₅	Sicherung Fernlicht links, 7,5 A	3			
F ₆	Sicherung Fernlicht rechts, 7,5 A	4			
H ₁₂	Kontrollleuchte 12V/1,2W Fernlicht	5			
H ₁₃	Kontrollleuchte 12V/1,2W Nebelschlusslicht	11			

Noch zusätzliche Daten zur Aufgabenstellung 3 -Abb.: 2 Stromlaufplan Nebelscheinwerfer-Regulierspannung Generator: 14,8 V.

Die Leistung des Fernlichtbeleuchtungskörpers E16L hat sich durch eine plusseitige Kontaktkorrosion, zwischen Sicherung F_5 und Klemme 56a, halbiert.

- 3.1 Welche Leistung erbringt die Fernlichtglühlampe bei diesem Schadensereignis?
- 3.2 Welche Leistung wird im Übergangswiderstand umgesetzt?
- 3.3 Wie groß ist die Klemmenspannung an der oxidierten Fernlichtglühlampe E16L?
- 3.4 Welche Spannung, von Klemme 56a gegen Klemme 31, können Sie an der Glühlampe E16R messen?
- 3.5 Mit welcher Stromstärke wird der Schalter S_{20} , mit diesem Schadensereignis bei Betätigung belastet?
- 3.6 Zeichnen Sie das entsprechende Schadensereignis in den Stromlaufplan ein.

Anmerkung:

Die sonst beteiligten elektrischen Komponenten, wie Sicherungen und Leitungen, sind als ideal zu betrachten.

Lösungen elektrische Leistung:

- 1.1 = P_{GK} = 264,0588235 W Leistung einer Glühkerze
1.2 = P_{ges} = 1056,235294 W Gesamtleistung der Glühkerzen
1.3 = zeichnen Sie das prinzipielle Schaltbild und mailen Sie es mir dann zu
- 2.1 = P_{Re} = 2,43895431 W Leistung der Relaispule
2.2 = P_{RF} = 0,425519688 W Leistung des Freilaufwiderstands
2.3 = $P_{R/+}$ = 0,007887078 W Leistung, die in der positiven Versorgungsleitung umgesetzt wird
2.4 = U_{KRe} = 14,14193245 V Klemmenspannung an der Relaispule
- 3.1 = $P_{E16Ltat}$ = 45,63333336 W Tatsächliche (halbe) Leistung der oxidierten Fernlichtglühlampe E16L
3.2 = $P_{Rü}$ = 18,90194557 W Leistung, die im Übergangswiderstand $R_{ü}$ umgesetzt wird
3.3 = U_{KE16L} = 10,46518036 V Klemmenspannung an der oxidierten Fernlichtglühlampe E16L
3.4 = U_{KE16R} = 14,8 V Klemmenspannung an der Fernlichtglühlampe E16R
3.5 = I_{S20} = 10,65049182 A Stromfluss durch den Schalter S_{20}
3.6 = Zeichnen Sie das Schadensereignis in den Stromlaufplan ein und mailen Sie mir Ihre Lösung dann zu

Lösen Sie die Aufgabenstellungen und nehmen Sie, wenn Bedarf vorhanden ist, Kontakt über die Netzadresse/Kontakt mit mir auf.
<http://www.Horst-Weinkauf.de>

Guten Erfolg bei der Lösung der Aufgabenstellungen, wünscht der Autor

Horst Weinkauf