

Fachmathematik Elektrik / Elektronik

Inhalt

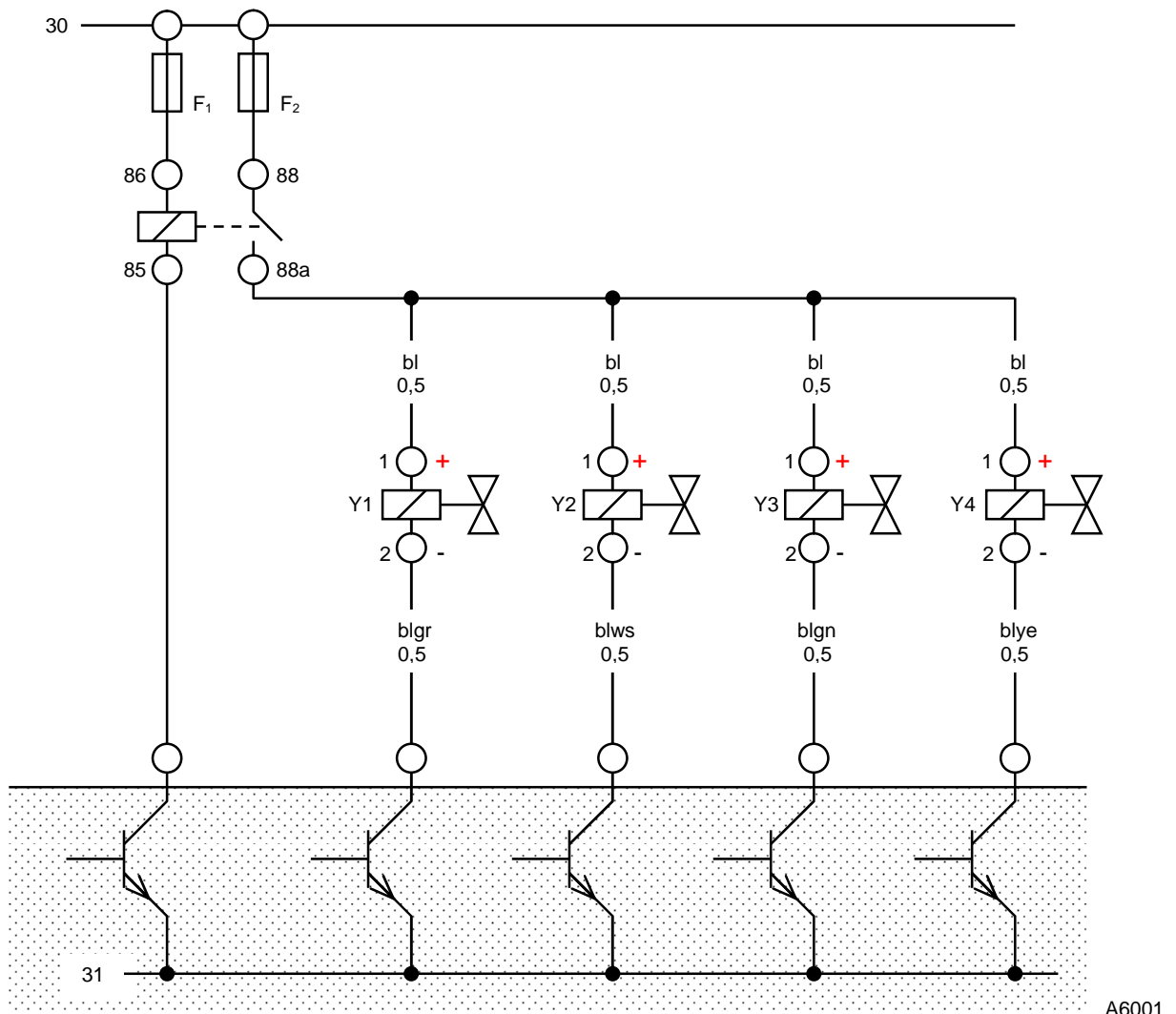
- Gemischte Schaltung von Widerständen

Gemischte Schaltung von Widerständen

Was versteht man unter einer gemischten Schaltung von Widerständen?

Die diversen Verbraucher, wie zum Beispiel Einspritzventile, Relais, Glühlampen, Zündspulen, Lambdasondenheizungen, Elektromotoren, Steuergeräte, Temperaturfühler und Drosselklappenpotenziometer werden über elektrische Anschlussleitungen mit elektrischer Energie versorgt. Allgemein sind die Aktoren und Sensoren für sich betrachtet im Kraftfahrzeug parallel geschaltet, die Anschlussleitungen für die plus- und minusseitige Spannungsversorgung liegen zu den Komponenten in Reihe. Wenn man nun die komplette Schaltung betrachtet, haben wir es hier, klassisch gesehen, mit einer gemischten Schaltung zu tun.

Abb.: 1 parallel geschaltete elektrische Komponenten, hier Einspritzventile, dazu in Reihe geschaltet, die Anschlussleitungen



A6001

Die Einspritzventile Y1, Y2, Y3, Y4 liegen grundsätzlich parallel zueinander, die Anschlussleitungen liegen in Reihe zu den Einspritzventilen. Dies stellt schon eine gemischte Schaltung von Widerständen dar.

Wie werden gemischte Schaltungen berechnet?

Gemischte Schaltungen werden berechnet, indem man die Schaltung in Schaltungsteile zergliedert, deren Widerstände in Reihe und die parallel zueinander geschaltet sind. Aus diesen Schaltungsteilen werden so genannte Ersatzwiderstände gebildet, die zum Schluss zum Gesamtwiderstand zusammengefügt werden.

Die entstehenden Ersatzwiderstände werden von mir mit römischen Buchstaben behaftet, zum Beispiel R_I , R_{II} . Es bleibt Ihnen natürlich völlig unbenommen, andere Kennzeichnungen für die Ersatzwiderstände zu benutzen.

Um gemischte Schaltungen zu berechnen, werden, wie schon oben erwähnt Ersatzwiderstände gebildet. Sie werden nicht umhinkommen, ein prinzipielles Schaltbild zu zeichnen. Hierbei müssen Sie das Wissen und die Gesetzmäßigkeiten von Reihen- und Parallelschaltungen konsequent anwenden.

Anmerkung, Tipp 1:

Versuchen Sie bei der Darstellung der Schaltung und der sich dadurch ergebenden Ersatzwiderstände nach Möglichkeit immer in der Ursprungsdarstellung untereinander zu zeichnen. Man verliert sonst den Überblick. Wenn Sie aber die Widerstände symmetrisch untereinander zeichnen, wissen/erkennen Sie, wo der Ursprungswiderstand vorher war.

Schauen Sie auf die nächsten Seiten, um zu verstehen, was ich mit symmetrisch untereinander zeichnen meine.

Anmerkung, Tipp 2:

Mit welchem Widerstand, beziehungsweise, mit welchen Widerstandsschaltungsteilen Sie beginnen, hängt von der Schaltung ab. Es gibt hierfür kein Patentrezept.

Anmerkung, Tipp 3:

Berechnen Sie am besten immer zuerst den Gesamtwiderstand.

Anmerkung, Tipp 4:

Wählen Sie für die Darstellung/Kennzeichnung des Gesamtstroms, immer eine einheitliche Farbe aus, es erleichtert die Übersichtlichkeit enorm.

Gemischte Schaltung in Schaltungsteile zergliedern, deren Widerstände in Reihe und parallel geschaltet sind

Abb.: 2 gegebene gemischte Schaltung

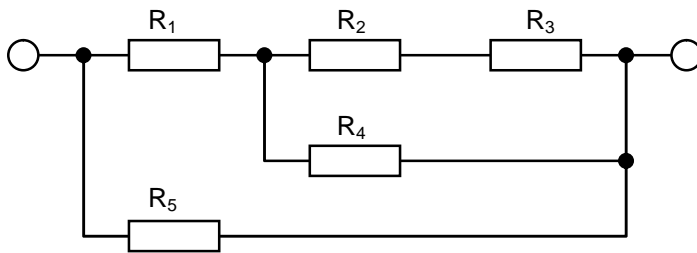


Abb.: 2.1 Die Widerstände R_2 und R_3 liegen in Reihe, sie werden als erstes zusammengefasst, der dadurch entstehende Ersatzwiderstand bezeichne ich mit R_1 .

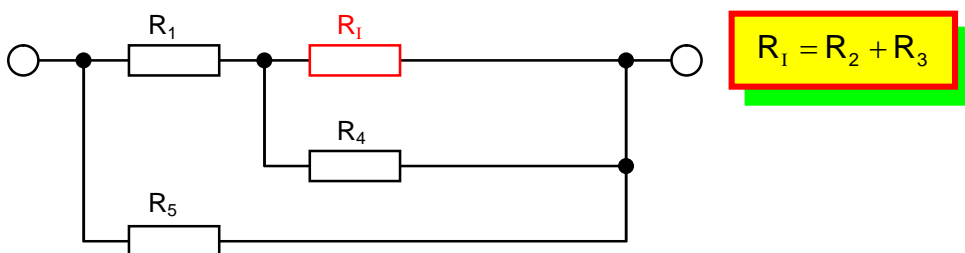
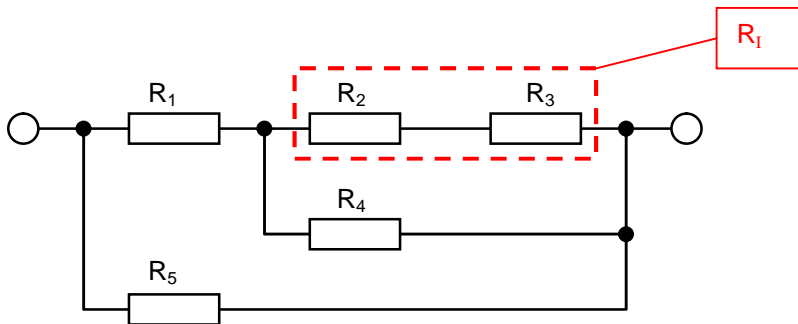
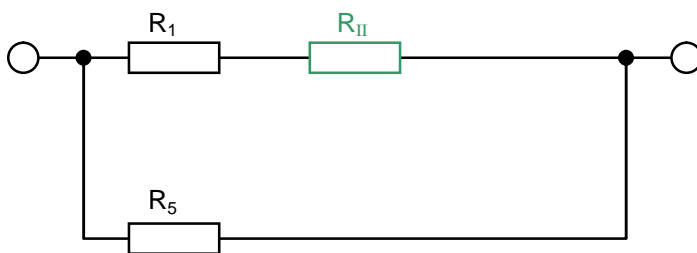
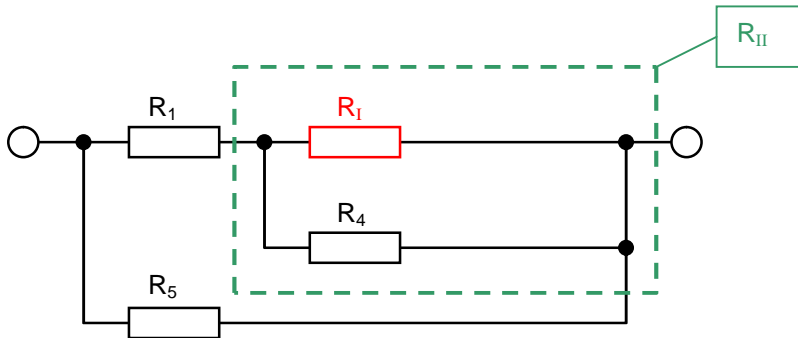
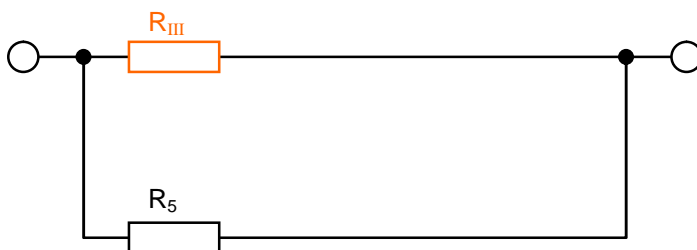
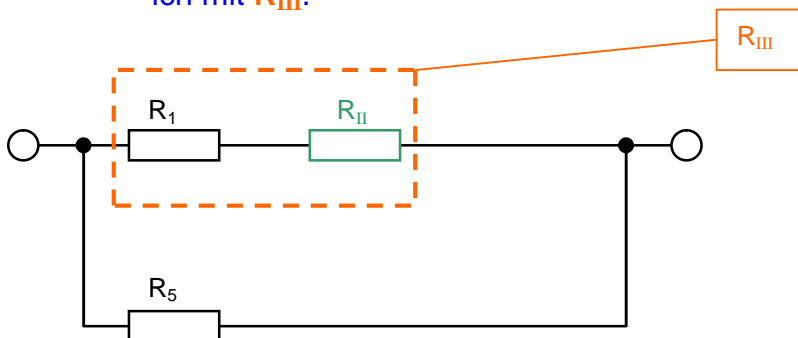


Abb.: 2.2 Die Widerstände R_1 und R_4 liegen parallel zueinander, sie werden als zweites zusammengefasst, der dadurch entstehende Ersatzwiderstand bezeichne ich mit R_{II} .



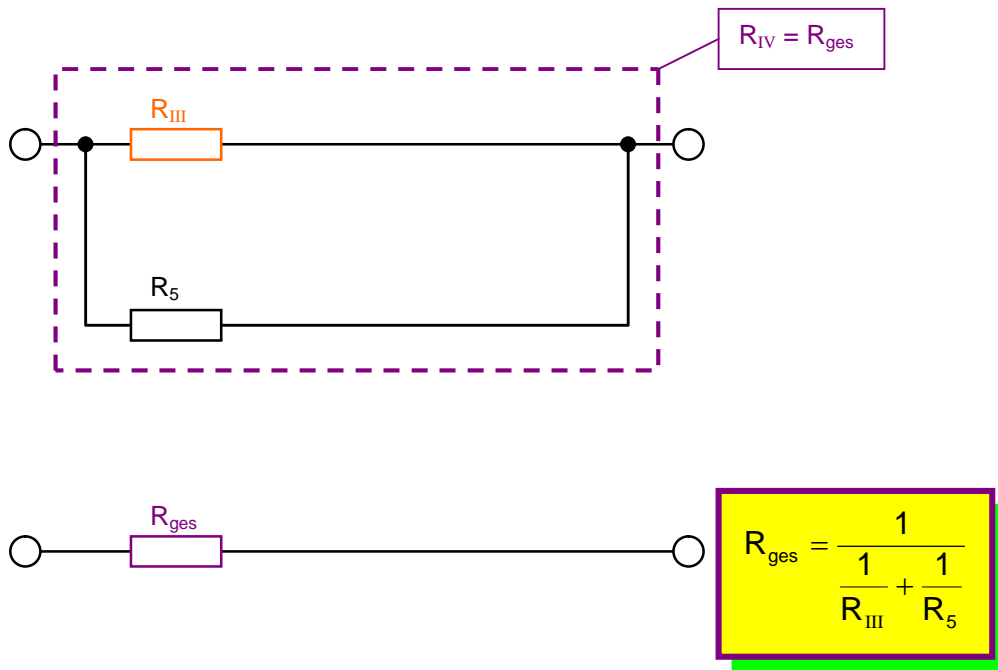
$$R_{II} = \frac{1}{\frac{1}{R_1} + \frac{1}{R_4}}$$

Abb.: 2.3 Die Widerstände R_{II} und R_1 liegen in Reihe zueinander, sie werden als drittes zusammengefasst, der dadurch entstehende Ersatzwiderstand bezeichne ich mit R_{III} .



$$R_{III} = R_1 + R_{II}$$

Abb.: 2.4 Die Widerstände R_{III} und R_5 liegen parallel zueinander, sie werden als viertes zusammengefasst, der dadurch entstehende Ersatzwiderstand stellt den Gesamtwiderstand dar, er kann dann jetzt auch mit R_{ges} , oder auch mit R_{IV} bezeichnet werden.



Anmerkung, Tipp 5:
Behalten Sie diese Vorgehensweise immer bei.

Mathematische Beispielaufgaben zur Berechnung von gemischten Schaltungen:

1. gemischte Schaltung, bestehend aus Widerständen

geg = Schaltung

$$R_1 = 20 \Omega$$

$$R_2 = 40 \Omega$$

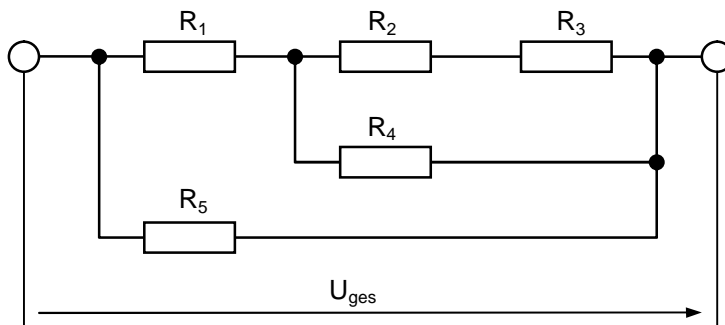
$$R_3 = 60 \Omega$$

$$R_4 = 20 \Omega$$

$$R_5 = 24,5 \Omega$$

$$U_{\text{ges}} = 14,2 \text{ V}$$

ges = $U_{R_1}, U_{R_4}, U_{R_2}, U_{R_3}, I_{\text{ges}}, I_{R_5}, I_{R_4}, I_{R_1}, I_{R_2}, I_{R_3}, R_{\text{ges}}$



Vorgehensweise:

1. aus den Widerständen R_2 und R_3 den/einen Ersatzwiderstand bilden, sie liegen in Reihe zueinander, wir nennen ihn R_I .

$$R_I = R_2 + R_3$$

$$R_I = 40 + 60 \Rightarrow [\Omega + \Omega] = \Omega$$

$$R_I = \underline{\underline{100 \Omega}}$$

2. aus den Widerständen R_I und R_4 den/einen Ersatzwiderstand bilden, sie liegen parallel zueinander, wir nennen ihn R_{II} .

$$R_{II} = \frac{1}{\frac{1}{R_I} + \frac{1}{R_4}}$$

$$R_{II} = \frac{1}{\frac{1}{100} + \frac{1}{20}} \Rightarrow \left[\frac{1}{\frac{1}{100} + \frac{1}{20}} \right] = \frac{1}{\frac{1}{20}} = \frac{1}{0,05} = 20 = \Omega$$

$$R_{II} = \underline{\underline{16,66666667 \Omega}}$$

3. aus den Widerständen R_1 und R_{II} den/einen Ersatzwiderstand bilden, sie liegen in Reihe zueinander, wir nennen ihn R_{III} .

$$R_{III} = R_1 + R_{II}$$

$$R_{III} = 20 + 16,66666667 \Rightarrow [\Omega + \Omega] = \Omega$$

$$R_{III} = \underline{\underline{36,66666667 \Omega}}$$

4. aus den Widerständen R_{III} und R_5 wird der Gesamtwiderstand gebildet, sie liegen parallel zueinander, wir nennen ihn R_{ges} oder R_{IV} .

$$R_{ges} = \frac{1}{\frac{1}{R_{III}} + \frac{1}{R_5}}$$

$$R_{ges} = \frac{1}{\frac{1}{36,66666667} + \frac{1}{24,5}} \Rightarrow \left[\frac{1}{\frac{1}{\Omega} + \frac{1}{\Omega}} \right] = \frac{1}{\frac{1}{\Omega}} = \frac{1}{S} = \Omega$$

$$R_{ges} = \underline{\underline{14,6866485 \Omega}}$$

Dieser Gesamtwiderstand von $14,6866485 \Omega$ liegt an der Gesamtspannung von $14,2 \text{ V}$.

5. als nächstes wird jetzt der Gesamtstrom I_{ges} berechnet.

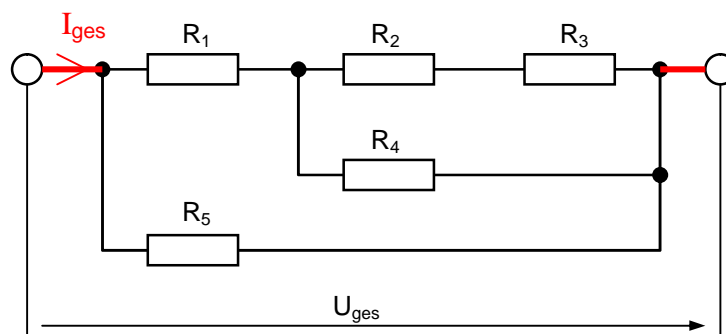
Denken Sie an Anmerkung, Tipp 4:

Wählen Sie für die Darstellung des Gesamtstroms, immer eine einheitliche Farbe aus.

$$I_{ges} = \frac{U_{ges}}{R_{ges}}$$

$$I_{ges} = \frac{14,2}{14,6866485} \Rightarrow \left[\frac{\text{V}}{\Omega} \right] = \text{A}$$

$$I_{ges} = \underline{\underline{0,966864564 \text{ A}}}$$



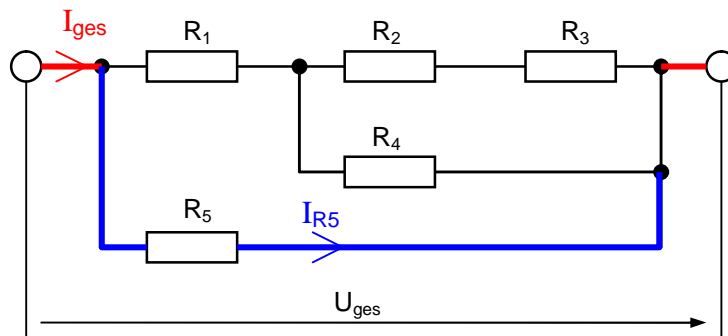
Der **Gesamtstrom** fließt nur an/in diesen Leitungen!

6. jetzt kann der Stromfluss I_{R5} durch den Widerstand R_5 berechnet werden, der Widerstand R_5 liegt an der Gesamtspannung

$$I_{R5} = \frac{U_{ges}}{R_5}$$

$$I_{R5} = \frac{14,2}{24,5} \Rightarrow \left[\frac{V}{\Omega} \right] = A$$

$$I_{R5} = \underline{\underline{0,579591836 A}}$$



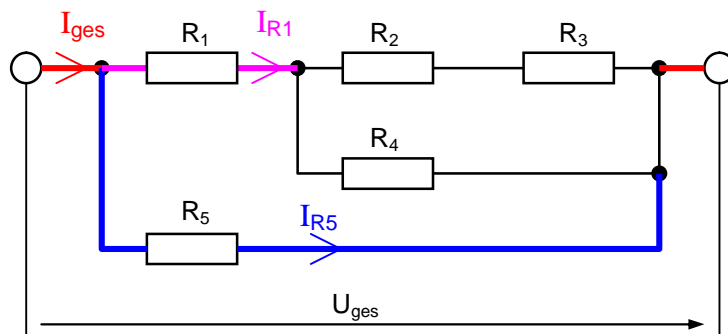
Der **Stromfluss durch R_5** fließt nur an/in diesen Leitungen!

7. es kann jetzt der Stromfluss I_{R1} durch den Widerstand R_1 berechnet werden. Durch den Widerstand R_1 fließt die Differenz aus dem Gesamtstrom und dem Stromfluss durch den Widerstand $R_5 = I_{R1} = I_{ges} - I_{R5}$.

$$I_{R1} = I_{ges} - I_{R5}$$

$$I_{R1} = 0,966864564 - 0,579591836 \Rightarrow [A - A] = A$$

$$I_{R1} = \underline{\underline{0,387272728 A}}$$



Der **Stromfluss durch R_1** fließt nur an/in diesen Leitungen!

8. Da der Stromfluss durch R_1 bekannt/errechnet ist/wurde, kann jetzt auch die Spannung U_{R1} , die über diesen Widerstand abfällt, berechnet werden.

$$U_{R1} = R_1 \cdot I_{R1}$$

$$U_{R1} = 20 \cdot 0,387272728 \Rightarrow [\Omega \cdot A] = V$$

$$U_{R1} = \underline{\underline{7,745454562 \text{ V}}}$$

9. Der Stromfluss durch den Widerstand R_1 , teilt sich am Knotenpunkt vor R_2 und R_4 auf, das heißt, als Gesamtes fließt er durch den Ersatzwiderstand R_{II} aus der -Abb.: 2.2 Die Widerstände R_1 und R_4 liegen parallel zueinander, sie werden als zweites zusammengefasst, der dadurch entstehende Ersatzwiderstand bezeichne ich mit R_{II} .
Da hier die Widerstände R_2 , R_3 in Reihe liegen und dazu der Widerstand R_4 parallel, muss für die Berechnung des Stromflusses I_{R1} und I_{R4} erst die Spannung berechnet werden, die über den Widerstand R_4 abfällt, sie ist gleich mit der Spannung, die über den Ersatzwiderstand R_{II} (Zusammenfassung von R_2 und R_3) abfällt.

$$U_{R4} = R_{II} \cdot I_{R1}$$

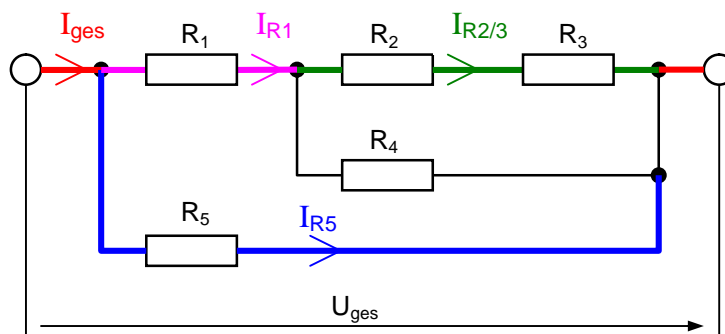
$$U_{R4} = 16,66666667 \cdot 0,387272728 \Rightarrow [\Omega \cdot A] = V$$

$$U_{R4} = \underline{\underline{6,454545468 \text{ V}}}$$

$$I_{R1} = \frac{U_{R4}}{R_1}$$

$$I_{R1} = \frac{6,454545468}{100} \Rightarrow \left[\frac{V}{\Omega} \right] = A$$

$$I_{R1} = \underline{\underline{0,064545454 \text{ A}}}$$

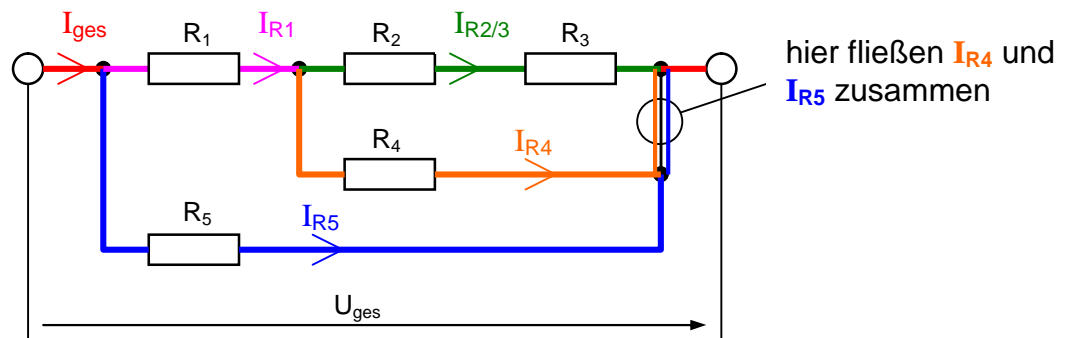


Der **Stromfluss durch R_2 und R_3 (I_{R1})** fließt nur an/in diesen Leitungen!
Da die Widerstände R_2 und R_3 in Reihe zueinander liegen, fließt auch der gleiche Strom durch beide Widerstände.

$$I_{R4} = \frac{U_{R4}}{R_4}$$

$$I_{R4} = \frac{6,454545468}{20} \Rightarrow \left[\frac{V}{\Omega} \right] = A$$

$$I_{R4} = \underline{\underline{0,322727273 A}}$$



Der **Stromfluss durch R_4** fließt nur an/in diesen Leitungen!

10. Jetzt kann die Spannung an den Widerständen R_2 und R_3 berechnet werden, es ist ja die Stromstärke bekannt, die durch die Widerstände R_2 und R_3 fließt.

$$U_{R2} = R_2 \cdot I_{R1}$$

$$U_{R2} = 40 \cdot 0,064545454 \Rightarrow [\Omega \cdot A] = V$$

$$U_{R2} = \underline{\underline{2,58181816 V}}$$

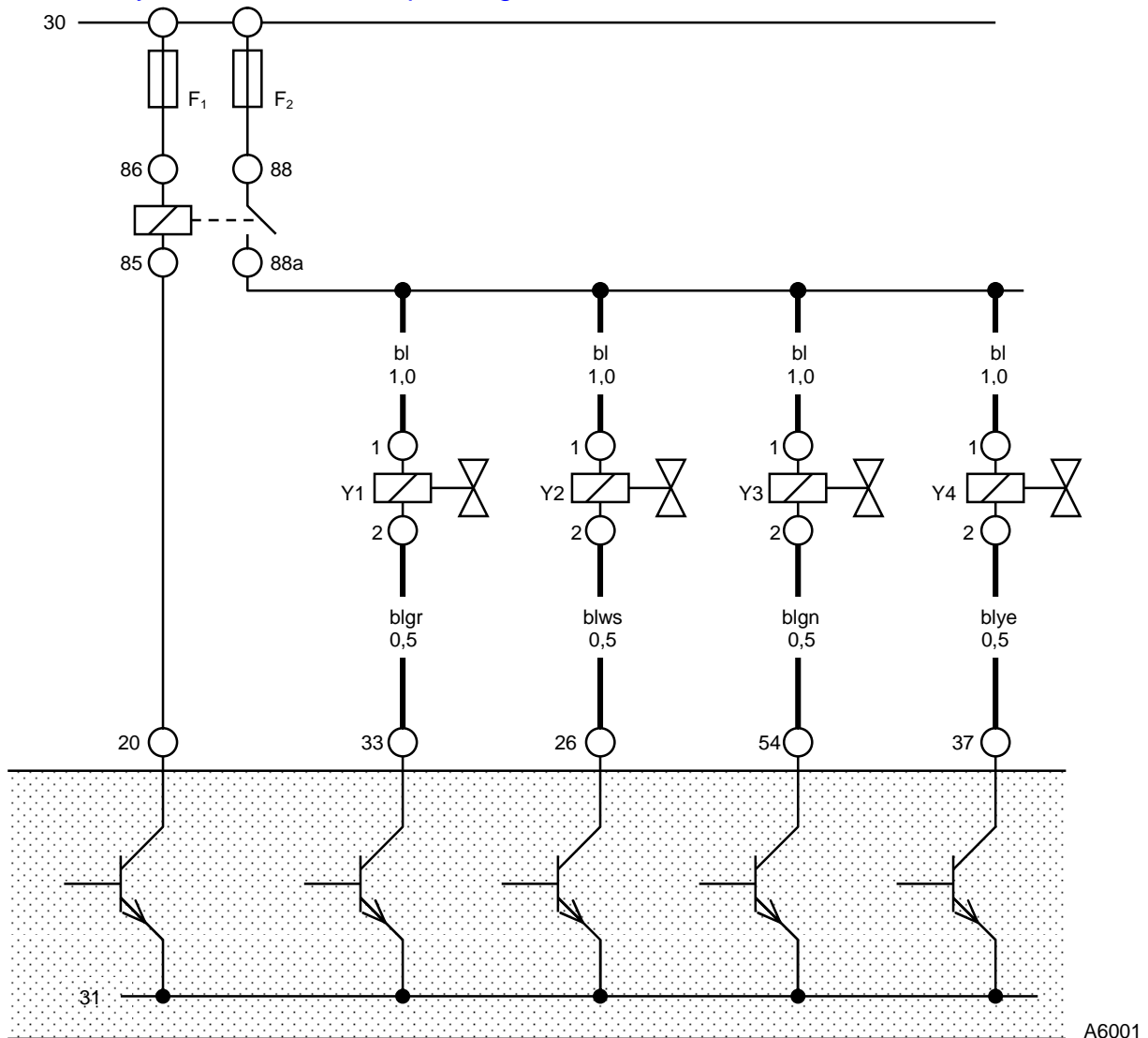
$$U_{R3} = R_3 \cdot I_{R1}$$

$$U_{R3} = 60 \cdot 0,064545454 \Rightarrow [\Omega \cdot A] = V$$

$$U_{R3} = \underline{\underline{3,87272724 V}}$$

2. Einspritzsystem

Abb.: 2 zylinderselektive Einspritzung



Von einer Einspritzanlage ist folgendes gegeben:

Die Leiterlänge für das Einspritzventil des ersten Zylinders misst vom Knotenpunkt auf PIN 1 von Y1 2250 mm, für Y2 auf PIN 1 1800 mm, für Y3 auf PIN 1 1600 mm und für Y4 auf PIN 1 1500 mm. Die Minusversorgungsleitungen aus dem Steuergerät für die Einspritzventile, messen alle die gleiche Leiterlänge: 1200 mm. Alle Leitungen sind, wie üblich, aus Kupfer. Die Generatorregulierungsspannung beträgt 14,8 V. Die Einspritzventile besitzen einen Widerstand von 14 – 20 Ω . Führen Sie die mathematischen Berechnungen mit dem gemittelten Widerstandswert durch.

- 2.1 Wie groß wäre der Gesamtwiderstand, gemessen von Klemme 88a auf die zusammengefassten PIN's 33, 26, 54, 37, am Steuergerät A6001?
- 2.2 Welche Stromstärke fließt durch das jeweilige Einspritzventil?
- 2.3 Mit welcher Stromstärke wird der Generator belastet, wenn das Steuergerät alle Einspritzventile gleichzeitig ansteuert?

geg = $l_{Y1} = 2250 \text{ mm}$
 $l_{Y2} = 1800 \text{ mm}$
 $l_{Y3} = 1600 \text{ mm}$
 $l_{Y4} = 1500 \text{ mm}$
 $R_{\text{Ventil}} = 17 \Omega$ gemittelter Wert aus $(14 + 20) \div 2 = 17 \Omega$
 $l_{\text{Minus}} = 1200 \text{ mm}$
 $U_{\text{Reg}} = 14,8 \text{ V}$
 $A =$ siehe Schaltung

ges = $R_{\text{ges}}, I_{Y1}, I_{Y2}, I_{Y3}, I_{Y4}, I_{\text{ges}},$

2.1 Wie groß wäre der Gesamtwiderstand, gemessen von Klemme 88a auf die zusammengefassten PIN's 33, 26, 54, 37, am Steuergerät A6001?
 Hier müssen zuerst die Leiterwiderstände berechnet werden.

$$R_{I_{Y1+}} = \frac{\rho \cdot l}{A}$$

$$R_{I_{Y1+}} = \frac{0,0178 \cdot 2,25}{1} \Rightarrow \left[\frac{\Omega \cdot \cancel{\text{mm}^2} \cdot \cancel{\text{m}}}{\cancel{\text{m}} \cdot \cancel{\text{mm}^2}} \right] = \Omega$$

$$R_{I_{Y1+}} = \underline{\underline{0,04005 \Omega}}$$

$$R_{I_{Y2+}} = \frac{\rho \cdot l}{A}$$

$$R_{I_{Y2+}} = \frac{0,0178 \cdot 1,8}{1} \Rightarrow \left[\frac{\Omega \cdot \cancel{\text{mm}^2} \cdot \cancel{\text{m}}}{\cancel{\text{m}} \cdot \cancel{\text{mm}^2}} \right] = \Omega$$

$$R_{I_{Y2+}} = \underline{\underline{0,03204 \Omega}}$$

$$R_{I_{Y3+}} = \frac{\rho \cdot l}{A}$$

$$R_{I_{Y3+}} = \frac{0,0178 \cdot 1,6}{1} \Rightarrow \left[\frac{\Omega \cdot \cancel{\text{mm}^2} \cdot \cancel{\text{m}}}{\cancel{\text{m}} \cdot \cancel{\text{mm}^2}} \right] = \Omega$$

$$R_{I_{Y3+}} = \underline{\underline{0,02848 \Omega}}$$

$$R_{I_{Y4+}} = \frac{\rho \cdot l}{A}$$

$$R_{I_{Y4+}} = \frac{0,0178 \cdot 1,5}{1} \Rightarrow \left[\frac{\Omega \cdot \cancel{\text{mm}^2} \cdot \cancel{\text{m}}}{\cancel{\text{m}} \cdot \cancel{\text{mm}^2}} \right] = \Omega$$

$$R_{I_{Y4+}} = \underline{\underline{0,0267 \Omega}}$$

Erläuterungen:

- $R_{I_{Y1+}}$ = plusseitiger Leiterwiderstand
Einspritzventil 1. Zylinder
- $R_{I_{Y2+}}$ = plusseitiger Leiterwiderstand
Einspritzventil 2. Zylinder
- $R_{I_{Y3+}}$ = plusseitiger Leiterwiderstand
Einspritzventil 3. Zylinder
- $R_{I_{Y4+}}$ = plusseitiger Leiterwiderstand
Einspritzventil 4. Zylinder

$$R_{IY-} = \frac{\rho \cdot l}{A}$$

$$R_{IY-} = \frac{0,0178 \cdot 1,2}{0,5} \Rightarrow \left[\frac{\Omega \cdot \cancel{\text{mm}^2 \cdot \cancel{\text{m}}}}{\cancel{\text{m}} \cdot \cancel{\text{mm}^2}} \right] = \Omega$$

$$R_{IY-} = \underline{\underline{0,04272 \Omega}}$$

$$R_{\text{gesY1}} = R_{IY1+} + R_{\text{Ventil}} + R_{IY-}$$

$$R_{\text{gesY1}} = 0,04005 + 17 + 0,04272 \Rightarrow [\Omega + \Omega + \Omega] = \Omega$$

$$R_{\text{gesY1}} = \underline{\underline{17,08277 \Omega}}$$

$$R_{\text{gesY2}} = R_{IY2+} + R_{\text{Ventil}} + R_{IY-}$$

$$R_{\text{gesY2}} = 0,03204 + 17 + 0,04272 \Rightarrow [\Omega + \Omega + \Omega] = \Omega$$

$$R_{\text{gesY2}} = \underline{\underline{17,07476 \Omega}}$$

$$R_{\text{gesY3}} = R_{IY3+} + R_{\text{Ventil}} + R_{IY-}$$

$$R_{\text{gesY3}} = 0,02848 + 17 + 0,04272 \Rightarrow [\Omega + \Omega + \Omega] = \Omega$$

$$R_{\text{gesY3}} = \underline{\underline{17,0712 \Omega}}$$

$$R_{\text{gesY4}} = R_{IY4+} + R_{\text{Ventil}} + R_{IY-}$$

$$R_{\text{gesY4}} = 0,0267 + 17 + 0,04272 \Rightarrow [\Omega + \Omega + \Omega] = \Omega$$

$$R_{\text{gesY4}} = \underline{\underline{17,06942 \Omega}}$$

$$R_{\text{ges}} = \frac{1}{\frac{1}{R_{\text{gesY1}}} + \frac{1}{R_{\text{gesY2}}} + \frac{1}{R_{\text{gesY3}}} + \frac{1}{R_{\text{gesY4}}}}$$

$$R_{\text{ges}} = \frac{1}{\frac{1}{17,08277} + \frac{1}{17,07476} + \frac{1}{17,0712} + \frac{1}{17,06942}} \Rightarrow \left[\frac{1}{\frac{1}{\Omega} + \frac{1}{\Omega} + \frac{1}{\Omega} + \frac{1}{\Omega}} \right] = \frac{1}{\frac{1}{\Omega}} = \frac{1}{S} = \Omega$$

$$R_{\text{ges}} = \underline{\underline{4,26863399 \Omega}}$$

Erläuterungen:

- R_{IY-} = minusseitiger Leiterwiderstand Einspritzventil
- R_{Ventil} = Widerstand Einspritzventil
- R_{gesY1} = Gesamtwiderstand E-Ventil incl. Versorgungsleitungen 1. Zyl.
- R_{gesY2} = Gesamtwiderstand E-Ventil incl. Versorgungsleitungen 2. Zyl.
- R_{gesY3} = Gesamtwiderstand E-Ventil incl. Versorgungsleitungen 3. Zyl.
- R_{gesY4} = Gesamtwiderstand E-Ventil incl. Versorgungsleitungen 4. Zyl.
- R_{ges} = Gesamtwiderstand
- R_{IY1+} = plusseitiger Leiterwiderstand Einspritzventil 1. Zylinder
- R_{IY2+} = plusseitiger Leiterwiderstand Einspritzventil 2. Zylinder
- R_{IY3+} = plusseitiger Leiterwiderstand Einspritzventil 3. Zylinder
- R_{IY4+} = plusseitiger Leiterwiderstand Einspritzventil 4. Zylinder

2.3 Mit welcher Stromstärke wird der Generator belastet, wenn das Steuergerät alle Einspritzventile gleichzeitig ansteuert?

$$I_{\text{ges}} = \frac{U_{\text{Reg}}}{R_{\text{ges}}}$$

$$I_{\text{ges}} = \frac{14,8}{4,26863399} \Rightarrow \left[\frac{\text{V}}{\Omega} \right] = \text{A}$$

$$I_{\text{ges}} = \underline{\underline{3,467151326 \text{ A}}}$$

2.2 Welche Stromstärke fließt durch das jeweilige Einspritzventil?

$$I_{Y1} = \frac{U_{\text{Reg}}}{R_{\text{ges}Y1}}$$

$$I_{Y1} = \frac{14,8}{17,08277} \Rightarrow \left[\frac{\text{V}}{\Omega} \right] = \text{A}$$

$$I_{Y1} = \underline{\underline{0,866370032 \text{ A}}}$$

$$I_{Y2} = \frac{U_{\text{Reg}}}{R_{\text{ges}Y2}}$$

$$I_{Y2} = \frac{14,8}{17,07476} \Rightarrow \left[\frac{\text{V}}{\Omega} \right] = \text{A}$$

$$I_{Y2} = \underline{\underline{0,866776458 \text{ A}}}$$

$$I_{Y3} = \frac{U_{\text{Reg}}}{R_{\text{ges}Y3}}$$

$$I_{Y3} = \frac{14,8}{17,0712} \Rightarrow \left[\frac{\text{V}}{\Omega} \right] = \text{A}$$

$$I_{Y3} = \underline{\underline{0,866957214 \text{ A}}}$$

$$I_{Y4} = \frac{U_{\text{Reg}}}{R_{\text{ges}Y4}}$$

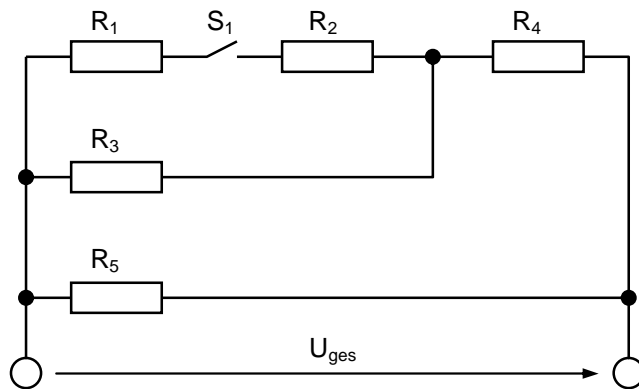
$$I_{Y4} = \frac{14,8}{17,06942} \Rightarrow \left[\frac{\text{V}}{\Omega} \right] = \text{A}$$

$$I_{Y4} = \underline{\underline{0,86704762 \text{ A}}}$$

Erläuterungen:

- I_{ges} = Gesamtstrom
- U_{Reg} = Regulatorspannung Generator
- $R_{\text{ges}Y1}$ = Gesamtwiderstand E-Ventil incl. Versorgungsleitungen 1. Zyl.
- $R_{\text{ges}Y2}$ = Gesamtwiderstand E-Ventil incl. Versorgungsleitungen 2. Zyl.
- $R_{\text{ges}Y3}$ = Gesamtwiderstand E-Ventil incl. Versorgungsleitungen 3. Zyl.
- $R_{\text{ges}Y4}$ = Gesamtwiderstand E-Ventil incl. Versorgungsleitungen 4. Zyl.
- I_{Y1} = Stromfluss E-Ventil 1. Zyl.
- I_{Y2} = Stromfluss E-Ventil 2. Zyl.
- I_{Y3} = Stromfluss E-Ventil 3. Zyl.
- I_{Y4} = Stromfluss E-Ventil 4. Zyl.

3. gemischte Schaltung mit Schalter



Folgende Daten für die oben stehende gemischte Schaltung sind gegeben:

$$R_1 = 40 \Omega$$

$$R_2 = 75 \Omega$$

$$R_3 = 15 \Omega$$

$$R_4 = 18 \Omega$$

$$R_5 = 36 \Omega$$

$$U_{ges} = 14,8 \text{ V}$$

3.1 Wie groß ist bei geschlossenem Schalter S_1 der Gesamtstrom?

3.2 Welche Spannung fällt über den Widerstand R_3 bei geöffnetem Schalter S_1 ab?

3.3 Welcher Spannungsunterschied tritt bei geschlossenem und geöffnetem Schalter S_1 am Widerstand R_4 auf?

3.4 Welche Spannung messen Sie bei geöffnetem Schalter S_1 über diesen Schalter?

geg = Schaltung

$$R_1 = 40 \Omega$$

$$R_2 = 75 \Omega$$

$$R_3 = 15 \Omega$$

$$R_4 = 18 \Omega$$

$$R_5 = 36 \Omega$$

$$U_{ges} = 14,8 \text{ V}$$

ges = I_{ges} ,

U_{R3} bei geöffnetem S_1 ,

U_{S1} bei geöffnetem Schalter S_1 ,

ΔU_{R4} bei geöffnetem und geschlossenem Schalter S_1

3.1 Wie groß ist bei geschlossenem Schalter S_1 der Gesamtstrom?

Für die Berechnung des Gesamtstroms muss zuerst der Gesamtwiderstand bei diesem Status berechnet werden

$$R_I = R_1 + R_2$$

$$R_I = 40 + 75 \Rightarrow [\Omega + \Omega] = \Omega$$

$$R_I = \underline{\underline{115 \Omega}}$$

$$R_{II} = \frac{1}{\frac{1}{R_I} + \frac{1}{R_3}}$$

$$R_{II} = \frac{1}{\frac{1}{115} + \frac{1}{15}} \Rightarrow \left[\frac{1}{\frac{1}{\Omega} + \frac{1}{\Omega}} \right] = \frac{1}{\frac{1}{\Omega}} = \frac{1}{\frac{1}{S}} = \Omega$$

$$R_{II} = \underline{\underline{13,26923077 \Omega}}$$

$$R_{III} = R_{II} + R_4$$

$$R_{III} = 13,26923077 + 18 \Rightarrow [\Omega + \Omega] = \Omega$$

$$R_{III} = \underline{\underline{31,26923077 \Omega}}$$

$$R_{ges} = \frac{1}{\frac{1}{R_{III}} + \frac{1}{R_5}}$$

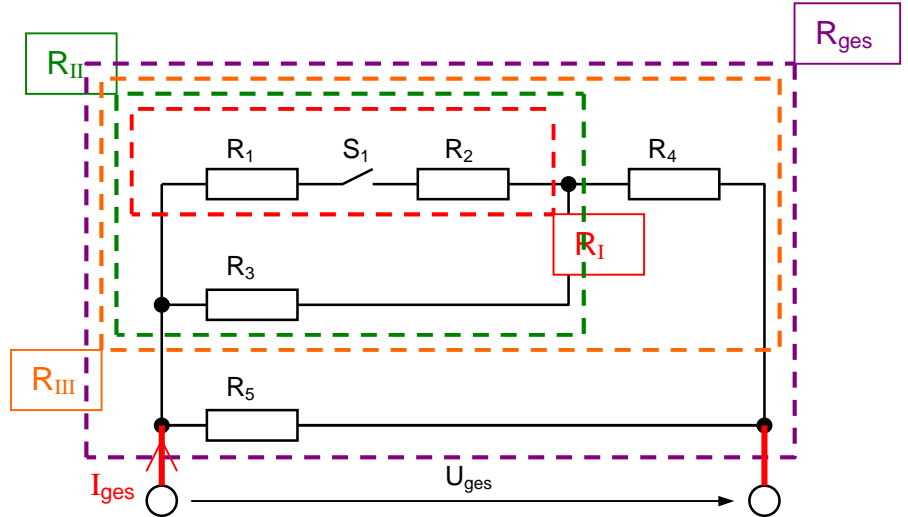
$$R_{ges} = \frac{1}{\frac{1}{31,26923077} + \frac{1}{36}} \Rightarrow \left[\frac{1}{\frac{1}{\Omega} + \frac{1}{\Omega}} \right] = \frac{1}{\frac{1}{\Omega}} = \frac{1}{\frac{1}{S}} = \Omega$$

$$R_{ges} = \underline{\underline{16,73413379 \Omega}}$$

$$I_{ges} = \frac{U_{ges}}{R_{ges}}$$

$$I_{ges} = \frac{14,8}{16,73413379} \Rightarrow \left[\frac{V}{\Omega} \right] = A$$

$$I_{ges} = \underline{\underline{0,884419844 A}}$$



3.2 Welche Spannung fällt über den Widerstand R_3 bei geöffnetem Schalter S_1 ab? Für diese Berechnung benötigen wir nur die beiden Widerstände R_3 und R_4 , sie sind schaltungstechnisch, bei geöffnetem Schalter S_1 , in Reihe geschaltet. Die Gesamtspannung teilt sich auf diese beiden Widerstände auf. Das heißt, für die Berechnung der Spannung an R_3 , spielen bei geöffnetem Schalter S_1 die beiden Widerstände R_1 und R_2 keine Rolle.

$$R_{\text{ges}3/4} = R_3 + R_4$$

$$R_{\text{ges}3/4} = 15 + 18 \Rightarrow [\Omega + \Omega] = \Omega$$

$$R_{\text{ges}3/4} = \underline{\underline{33 \Omega}}$$

$$I_{R3/4} = \frac{U_{\text{ges}}}{R_{\text{ges}3/4}}$$

$$I_{R3/4} = \frac{14,8}{33} \Rightarrow \left[\frac{\text{V}}{\Omega} \right] = \text{A}$$

$$I_{R3/4} = \underline{\underline{0,448484848 \text{ A}}}$$

$$U_{R3} = R_3 \cdot I_{R3/4}$$

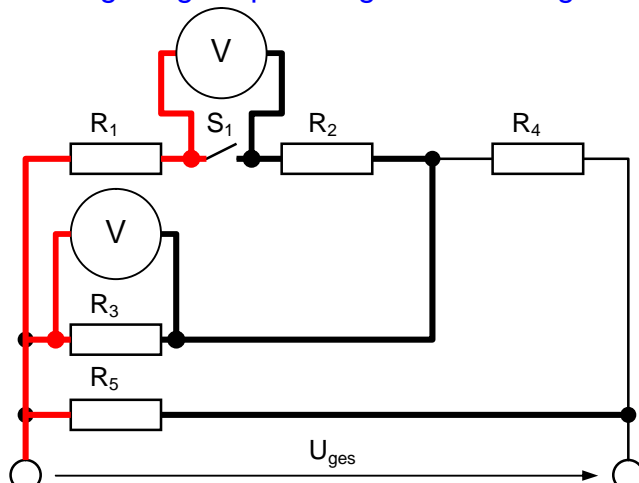
$$U_{R3} = 15 \cdot 0,448484848 \Rightarrow [\Omega \cdot \text{A}] = \text{V}$$

$$U_{R3} = \underline{\underline{6,727272727 \text{ V}}}$$

3.4 Welche Spannung messen Sie bei geöffnetem Schalter S_1 über diesen Schalter? Hierbei wird die gleiche Spannung gemessen, die über den Widerstand R_3 bei geöffnetem Schalter S_1 abfällt. Der Eingang des Widerstandes R_3 stellt den Schaltereingang dar, der Ausgang des Widerstandes R_3 stellt den Schalterausgang dar, das heißt, an dem geöffneten Schalter S_1 ist die Spannung genauso groß, wie die Spannung an R_3 . Fahren Sie einfach mit den beiden Zeigefingern die Positionen ab. Beginnen Sie am Eingang und Ausgang des Widerstandes R_3 , fahren dann bis zum Schalter S_1 Eingang und Ausgang. Ob Sie jetzt am Widerstand R_3 oder am geöffneten Schalter S_1 das Spannungsmessgerät anschließen, der angezeigte Spannungswert ist der gleiche.

$$U_{S1} = \underline{\underline{6,727272727 \text{ V}}}$$

Dadurch, dass durch R_1 und R_2 kein Strom fließen kann, liegt an den rot gekennzeichneten Leitungen Pluspotenzial an. R_1 leitet/„liefert“ das Pluspotenzial, R_2 das Minuspotenzial bis an den geöffneten Schalter S_1



3.3 Welcher Spannungsunterschied tritt bei geschlossenem und geöffnetem Schalter S_1 am Widerstand R_4 , auf?

Bei geöffnetem Schalter S_1 haben wir den gleichen Status wie bei 3.2, die Widerstände R_3 und R_4 liegen in Reihe, die Gesamtspannung teilt sich auf die beiden Widerstände auf.

Der Spannungswert U_{R4} ergibt sich aus der Größe: $U_{R4} = U_{ges} - U_{R3}$

$$R_{ges3/4} = R_3 + R_4$$

$$R_{ges3/4} = 15 + 18 \Rightarrow [\Omega + \Omega] = \Omega$$

$$R_{ges3/4} = \underline{\underline{33 \Omega}}$$

$$I_{R3/4} = \frac{U_{ges}}{R_{ges3/4}}$$

$$I_{R3/4} = \frac{14,8}{33} \Rightarrow \left[\frac{V}{\Omega} \right] = A$$

$$I_{R3/4} = \underline{\underline{0,448484848 A}}$$

$$U_{R3} = R_3 \cdot I_{R3/4}$$

$$U_{R3} = 15 \cdot 0,448484848 \Rightarrow [\Omega \cdot A] = V$$

$$U_{R3} = \underline{\underline{6,727272727 V}}$$

$$U_{ges} = U_{R3} + U_{R4}$$

$$U_{R4} = U_{ges} - U_{R3}$$

$$U_{R4} = 14,8 - 6,727272727 \Rightarrow [V - V] = V$$

$$U_{R4} = \underline{\underline{8,072727273 V}}$$

Bei geschlossenem Schalter S_1 ist jetzt der Ersatzwiderstand R_{III} ausschlaggebend. Der Widerstand R_5 spielt für die Berechnung des Stromflusses durch R_4 keine Rolle, insofern er hierbei unberücksichtigt bleiben kann.

$$R_I = R_1 + R_2$$

$$R_I = 40 + 75 \Rightarrow [\Omega + \Omega] = \Omega$$

$$R_I = \underline{\underline{115 \Omega}}$$

$$R_{II} = \frac{1}{\frac{1}{R_I} + \frac{1}{R_3}}$$

$$R_{II} = \frac{1}{\frac{1}{115} + \frac{1}{15}} \Rightarrow \left[\frac{1}{\frac{1}{\Omega} + \frac{1}{\Omega}} \right] = \frac{1}{\frac{1}{\Omega}} = \frac{1}{\frac{1}{S}} = \Omega$$

$$R_{II} = \underline{\underline{13,26923077 \Omega}}$$

$$R_{III} = R_{II} + R_4$$

$$R_{III} = 13,26923077 + 18 \Rightarrow [\Omega + \Omega] = \Omega$$

$$R_{III} = \underline{\underline{31,26923077 \Omega}}$$

$$I_{R4} = \frac{U_{ges}}{R_{III}}$$

$$I_{R4} = \frac{14,8}{31,26923077} \Rightarrow \left[\frac{V}{\Omega} \right] = A$$

$$I_{R4} = \underline{\underline{0,473308733 A}}$$

$$U_{R4} = R_4 \cdot I_{R4}$$

$$U_{R4} = 18 \cdot 0,473308733 \Rightarrow [\Omega \cdot A] = V$$

$$U_{R4} = \underline{\underline{8,519557195 V}}$$

$$\Delta U_{R4} = U_{R4S1zu} - U_{R4S1auf}$$

$$\Delta U_{R4} = 8,519557195 - 8,072727273 \Rightarrow [V - V] = V$$

$$\Delta U_{R4} = \underline{\underline{0,446829922 V}}$$

Der Spannungsunterschied an R_4 bei geöffnetem und geschlossenem Schalter S_1 beträgt $\Delta U_{R4} = \underline{\underline{0,446829922 V}}$

Erläuterungen:

Der Gesamtwiderstand $R_{III} = 31,26923077 \Omega$ ist bei geschlossenem Schalter S_1 niederohmiger, als bei geöffnetem S_1 $R_{ges3/4} = 33 \Omega$, demzufolge fließt auch ein höherer Strom durch R_4 . Dieser höhere Stromfluss ruft am Widerstand R_4 einen höheren Spannungsabfall hervor.

Übungsaufgaben zur gemischten Schaltung

1.) Nebelscheinwerferschaltung

Abb.: 1 Stromlaufplan Nebelscheinwerfer

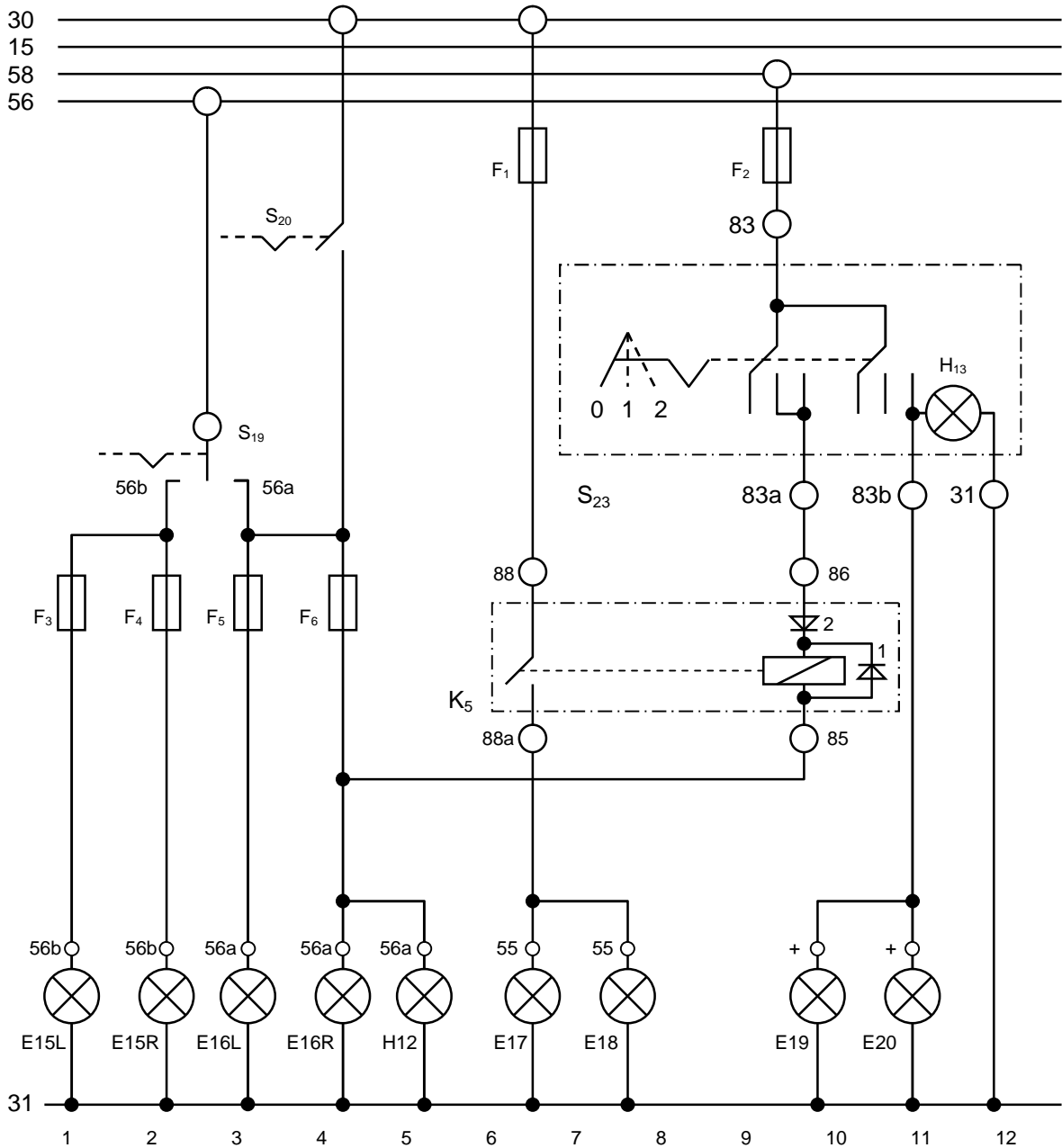


Abb.: 2 Tabelle 1 Bauteilliste für verwendete Geräte und ihre Kennzeichnungen für -Abb.: 1 Stromlaufplan Nebelscheinwerfer-

Kennzeichen	Gerät	Strom-pfad	Kennzeichen	Gerät	Strom-pfad
E _{15L}	Abblendlicht links, 12V/55W	1	K ₅	Nebelscheinwerferrelais	6
E _{15R}	Abblendlicht rechts, 12V/55W	2			
E _{16L}	Fernlicht links, 12V/60W	3	S ₁₉	Umblendschalter Fern-Abblendlicht	3
E _{16R}	Fernlicht rechts, 12V/60W	4	S ₂₀	Lichthupenschalter	4
E ₁₇	Nebelscheinwerfer links, 12V/55W	6	S ₂₃	Nebelscheinwerferschalter	7
E ₁₈	Nebelscheinwerfer rechts, 12V/55W	7			
E ₁₉	Nebelschlusslicht links, 12V/21W	10			
E ₂₀	Nebelschlusslicht rechts, 12V/21W	11			
F ₁	Sicherung Nebelscheinwerfer, 7,5 A	6			
F ₂	Sicherung Nebelscheinwerferrelais, 7,5 A	9			
F ₃	Sicherung Abblendlicht links, 7,5 A	1			
F ₄	Sicherung Abblendlicht rechts 7,5 A	2			
F ₅	Sicherung Fernlicht links, 7,5 A	3			
F ₆	Sicherung Fernlicht rechts, 7,5 A	4			
H ₁₂	Kontrollleuchte 12V/1,2W Fernlicht	5			
H ₁₃	Kontrollleuchte 12V/1,2W Nebelschlusslicht	11			

Noch zusätzliche Daten zur Aufgabenstellung 1 -Abb.: 1 Stromlaufplan Nebelscheinwerfer-Regulierspannung Generator: 14,8 V, Widerstand der Relaispule K_5 : 72 Ω .

- 1.1 Welche Spannungen treten an den beteiligten Komponenten auf, wenn der Nebelscheinwerferschalter S_{23} in Stufe 1 geschaltet wird?
- 1.2 Zeichnen Sie den dadurch entstehenden Stromverlauf, Farbe: rot
- 1.3 Zeichnen Sie den Nebelscheinwerferstromverlauf, Farbe: blau
- 1.4 Wie werden die beiden Dioden 1, 2 im Relais K_5 benannt und welche Aufgaben erfüllen sie in dieser Schaltung? Tipp: Die Diode 2 erfüllt hierbei 2 Aufgaben.

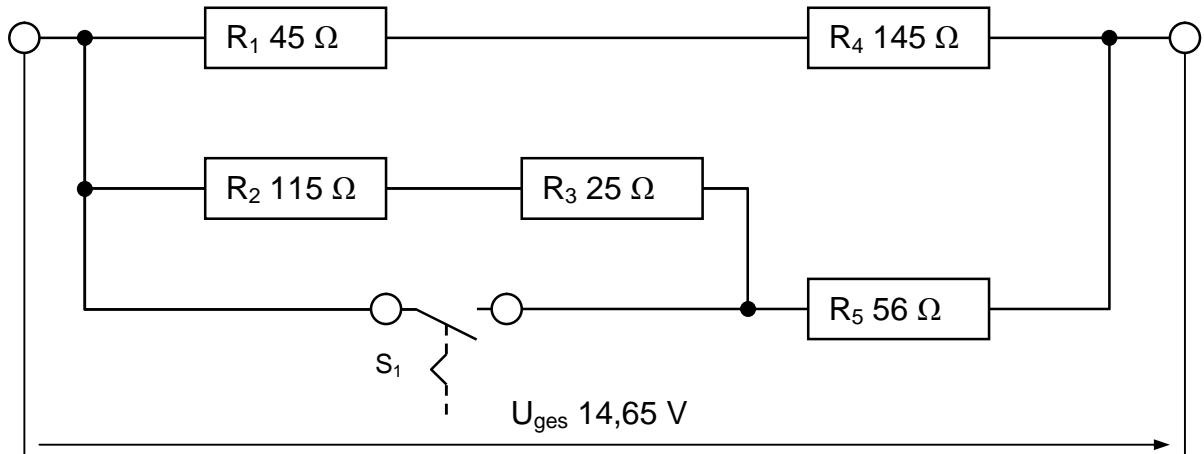
Anmerkung:

Die beteiligten Bauteile, wie zum Beispiel Sicherungen, Leitungen und Schalter sind intakt, an ihnen erfolgt kein Spannungsverlust. Die Diode 2 im Relais K_5 wird für die Berechnungen außer Acht gelassen. Bitte bei der zeichnerischen Darstellung der Stromverläufe, nicht durch die Bauteile zeichnen.

Für die zeichnerische Lösung und Beantwortung der Unterpunkte 1.2, 1.3 und 1.4, schauen Sie unter www.Horst-Weinkauf.de Fachtechnologie Elektrik/Elektronik Kraftfahrzeugtechnik Freilaufdiode, Löschiode, Freilaufwiderstand, Verpolungsschutzdiode,

2.) Gemischte Schaltung mit integriertem Schalter

Abb.: 3 gemischte Schaltung mit integriertem Schalter



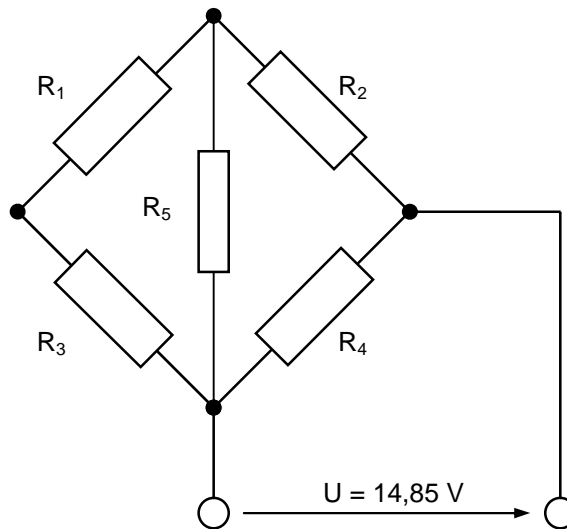
- 2.1 Um welchen Wert ändert sich der Gesamtwiderstand, wenn der Schalter S_1 geschlossen wird?
- 2.2 Welche Stromstärke fließt bei geschlossenem Schalter S_1 durch den Widerstand R_5 ?
- 2.3 Welcher Spannungsabfall erfolgt an R_2 bei geöffnetem Schalter S_1 ?
- 2.4 Welche Spannung messen Sie bei geschlossenem Schalter S_1 an R_2 ?
- 2.5 Welche Stromstärke fließt durch R_1 , wenn der Schalter S_1 geschlossen wird?
- 2.6 Welche Spannungen fallen an den Widerständen R_1 und R_4 bei geöffnetem und bei geschlossenem Schalter S_1 ab? Erläutern Sie Ihre berechneten Spannungswerte.
- 2.7 Schließen Sie ein Spannungsmessgerät farblich codiert, so an, dass die Spannung über die Widerstände R_2 und R_3 gemessen werden kann. Status des Schalters S_1 : S_1 ist geschlossen. Schreiben Sie den gemessenen Spannungswert an das Multimeter und begründen Sie Ihr Messergebnis.

Anmerkung:

Der Schalter S_1 ist als ideal zu betrachten, das heißt, es tritt bei geschlossenem Zustand kein Spannungsverlust an ihm auf.

3.) gemischte Schaltung mit verschiedenen Widerständen

Abb.: 4 gemischte Schaltung mit verschiedenen Widerständen



$$R_1 = 6 \Omega$$

$$R_2 = 14 \Omega$$

$$R_3 = 8 \Omega$$

$$R_4 = 4 \Omega$$

$$R_5 = 10 \Omega$$

3.1 Wie groß sind die Spannungsabfälle an den jeweiligen Widerständen?

3.2 Wie groß sind die Teilströme?

3.3 Welcher Gesamtwiderstand ist hier vorhanden?

Tipp: Es muss hierbei erst ein Ersatzschaltbild der vorgegebenen Schaltung gezeichnet werden. Als Hilfestellung kennzeichnet man am besten die einzelnen Verbindungs- und Anschlusspunkte numerisch mit Zahlen, fangen Sie am Pluspol mit der Ziffer 1 an und betiteln im Uhrzeigersinn mit 2, 3 und 4 weiter. Ist dieses so gekennzeichnet, tragen Sie die Ziffern mit einem bestimmten Abstand (es sollte dazwischen ausreichend Platz für die Darstellung eines Widerstandes sein) auf einer Linie auf Ihrem Blatt auf. Jetzt brauchen Sie nur noch die Widerstände so in Ihre Vorgabe einzuzichnen, wie sie im Ursprung in der Schaltung waren. Zum Beispiel, der Widerstand R_3 liegt zwischen den Punkten 1 und 2. Versuchen Sie es so, Sie werden feststellen, es funktioniert.

Lösungen gemischte Schaltung:

- 1.1 = U_{RK5} = 14,55974026 V Spannung am Nebelscheinwerferrelais K_5
 1.1 = U_{RII} = 0,240259739 V Spannung an den Fernlichtbeleuchtungskörpern, E16R, E16L, H12, sie sind parallel geschaltet
- 1.2 = zeichnen Sie den Stromverlauf und mailen Sie ihn mir dann zu
 1.3 = zeichnen Sie den Stromverlauf und mailen Sie ihn mir dann zu
 1.4 = schauen Sie unter <http://www.Horst-Weinkauf.de> Fachtechnologie Elektrik/Elektronik Kraftfahrzeugtechnik Freilaufdiode, Löschiode, Freilaufwiderstand, Verpolungsschutzdiode,
- 2.1 = ΔR_{ges} = 53,22465142 Ω Gesamtwiderstandsunterschied
 2.2 = I_{R5} = 0,261607142 A Stromfluss durch R_5 bei S_1 geschlossen
 2.3 = U_{R2} = 8,595663265 V Spannungsabfall an R_2 bei S_1 offen
 2.4 = U_{R2} = Spannungsabfall an R_2 bei S_1 geschlossen, überlegen Sie und mailen Sie mir Ihre Lösung zu
 2.5 = I_{R1} = 0,077105263 A Stromfluss durch R_1 bei S_1 geschlossen
 2.6 = U_{R1} = 3,469736842 V Spannungsabfall an R_1 bei S_1 offen
 2.6 = U_{R4} = 11,18026314 V Spannungsabfall an R_4 bei S_1 offen
 2.6 = U_{R1} = Spannungsabfall an R_1 bei S_1 geschlossen, überlegen Sie und mailen Sie mir Ihre Lösung zu
 2.6 = U_{R4} = Spannungsabfall an R_4 bei S_1 geschlossen, überlegen Sie und mailen Sie mir Ihre Lösung zu
 2.7 = schließen Sie das Multimeter an, schreiben den Spannungswert dazu und mailen mir Ihre Lösung/Begründung
- 3.1 = U_{R1} = 1,87184874 V Spannungsabfall an R_1
 3.1 = U_{R2} = 10,48235294 V Spannungsabfall an R_2
 3.1 = U_{R3} = 2,49579832 V Spannungsabfall an R_3
 3.1 = U_{R4} = 14,85 V Spannungsabfall an R_4 = Gesamtspannung
 3.1 = U_{R5} = 4,36764706 V Spannungsabfall an R_5
 3.2 = I_{ges} = 4,461239496 A Gesamtstrom
 3.2 = I_{R1} = 0,31197479 A Stromfluss durch R_1
 3.2 = I_{R2} = 0,748739496 A Stromfluss durch R_2
 3.2 = I_{R3} = 0,31197479 A Stromfluss durch R_3 = I_{R1} da beide Widerstände in Reihe geschaltet sind
 3.2 = I_{R4} = 3,7125 A Stromfluss durch R_4
 3.2 = I_{R5} = 0,436764706 A Stromfluss durch R_5
 3.3 = R_{ges} = 3,328671329 Ω Gesamtwiderstand

Lösen Sie die Aufgabenstellungen und nehmen Sie, wenn Bedarf vorhanden ist, Kontakt über die Netzadresse/Kontakt mit mir auf.
<http://www.Horst-Weinkauf.de>

Guten Erfolg bei der Lösung der Aufgabenstellungen wünscht der Autor