

Kraftfahrzeugtechnologie

Elektrik / Elektronik

Drehstromgenerator

Inhalt

- Vorerregerstrom, Bewandtnis, Stromverlauf
- Stromlaufplan Drehstromgenerator mit elektronischem Regler, minusseitig geregelt
- Bauteilliste

Vorerregerstrom, Bewandtnis

Welche Bewandtnis hat der Vorerregerstrom?

Der Klauenpolläufer, in dem sich die Feldwicklung (Er) befindet, ist aus einem weichmagnetischen Material, er verliert also sehr schnell seine magnetische Wirkung, (Magnetfeld). Damit der Generator in sich selbst eine Spannung erzeugen/induzieren kann, mindestens $2 \times 0,7$ V Schwellspannung (Erreger- und Minusleistungsdioden) für den Erregerstromfluss, muss ein Magnetfeld in der Feldwicklung erzeugt werden, welches durch den Klauenpolläufer verstärkt und durch die Form/Anordnung des Klauenpolläufers in Nord- und Südpole ausgerichtet wird. Dieses Magnetfeld wird durch den Vorerregerstrom generiert.

Vorerregerstromkreis, Stromverlauf

Siehe -Abb.: 2, 2.1, 2.2 Stromlaufplan Drehstromgenerator mit elektronischem Regler, minusseitig geregelt- Seite 3, 4, 5

Wird der Zündstartschalter S2 betätigt, beginnt ein Strom aus der Batterie zu fließen. Damit überhaupt ein Vorerregerstrom fließen kann, muss für den Transistor T2 der Basisstrom fließen. Ein Basisstrom für den Transistor T1 kann nicht zustande kommen, da die Zenerdiode ZD (Annahme: die Zenerdiode ist mit $U_Z = 6V$ ausgewählt worden) hochohmig ist und damit einen möglichen Basisstrom für T1 nicht zustande kommen lässt, Transistor T1 sperrt. Es fließt somit ein Basisstrom des T2 über die Generatorkontrollleuchte H1, den Basisvorwiderstand von T2, R1, Basis T2, Emitter T2 über D- an Masse Kl. 31, zurück zum Minuspol der Batterie.

Dieser Basisstrom von T2 ruft den Kollektorstromfluss von T2 hervor, der in diesem Fall den Vorerregerstrom darstellt. Er beginnt beim Batteriepluspol, Zündschalter S2, Kl. 30, Kl. 15, Generatorkontrollleuchte H1, Anschluss D+, Feldwicklung Er, Anschluss DF, Kollektor T2, Emitter T2, Anschluss D- auf Masse Kl. 31, zurück zum Minuspol der Batterie.

Sowohl der Basisstrom als auch der Vorerregerstrom kommen aus einem Fremdnetz (Batterie), deshalb spricht man hierbei von einer Fremderregung.

Anmerkung, Tipp 1:

Der Stromlaufplan -Abb.: 2 Stromlaufplan Drehstromgenerator mit elektronischem Regler, minusseitig geregelt- stellt den Grundstromlaufplan dar. Drucken Sie einfach den Stromlaufplan aus und zeichnen Sie aus Übungsgründen und zur Festigung des Erlernten die verschiedenen Stromverläufe in den Stromlaufplan ein.

Anmerkung, Tipp 2:

Zu den verschiedenen Stromverläufen in den Stromlaufplänen Abb.: 2, 2.1 steht auch eine power point Präsentation zur Verfügung.

Wenn Interesse an dieser Art der Darstellung der Stromverläufe besteht, mit Schreibgeschützt öffnen.

In Taskleiste oben -Bildschirmpräsentation- anklicken, dann auf -Bildschirmpräsentation vorführen- klicken. Mit linker Maustaste, Leertaste oder Enter, Präsentation starten.

Bei jeder neuen Folie mit linker Maustaste, Leertaste oder Enter, Präsentation fortführen.

Abb.: 1 Tabelle 1 Bauteile und deren Funktion im / des Drehstromgenerators

Bauteil	Benennung
G ₁	Generator
G ₂	Batterie
G ₃	Spannungsregler
S ₂	Zündstartschalter
H ₁	Generatorkontrollleuchte
R _V	Vorwiderstand für die Leuchtdiode
R _N	Nebenwiderstand, dadurch wird die Vorerregerstromstärke erhöht
Stp	Sternpunkt, Wicklungsanfänge der Ständerwicklungen
Er	Erregerwicklung
U, V, W	Ständerwicklungen
Dioden 1, 2, 3	Plus-Leistungsdioden
Dioden 4, 5, 6	Minus-Leistungsdioden
Dioden 7, 8, 9	Erregerdioden
Z _D	Zenerdiode (Schwellwertschalter)
D	Freilauf- oder Löschiode
SP1	Sammelpunkt der Spule U
SP2	Sammelpunkt der Spule V
SP3	Sammelpunkt der Spule W
T ₁	Steuertransistor
T ₂	Schalttransistor
R ₂ /R ₃	Basisspannungsteiler für Transistor T ₁
R ₁	Basisvorwiderstand für T ₂
D+	Generatoranschluss Dynamo Plus
D _F	Generatoranschluss Dynamo Feld
B+	Generatoranschluss Batterie Plus
B-	Generatoranschluss Batterie Minus

Abb.: 2 Stromlaufplan Drehstromgenerator mit elektronischem Regler, minusseitig geregelt

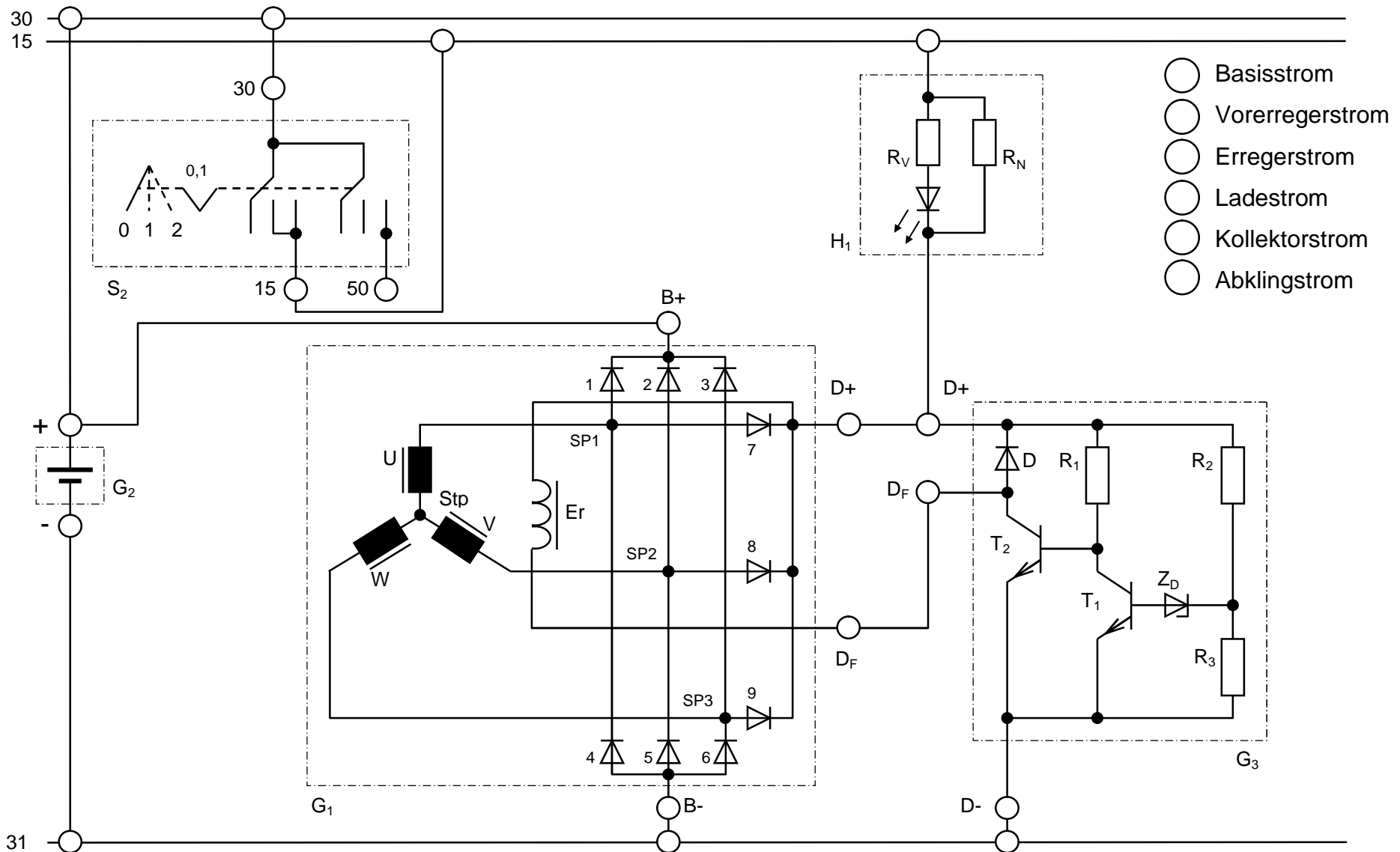


Abb.: 2.1 Stromlaufplan Drehstromgenerator mit elektronischem Regler, minusseitig geregelt

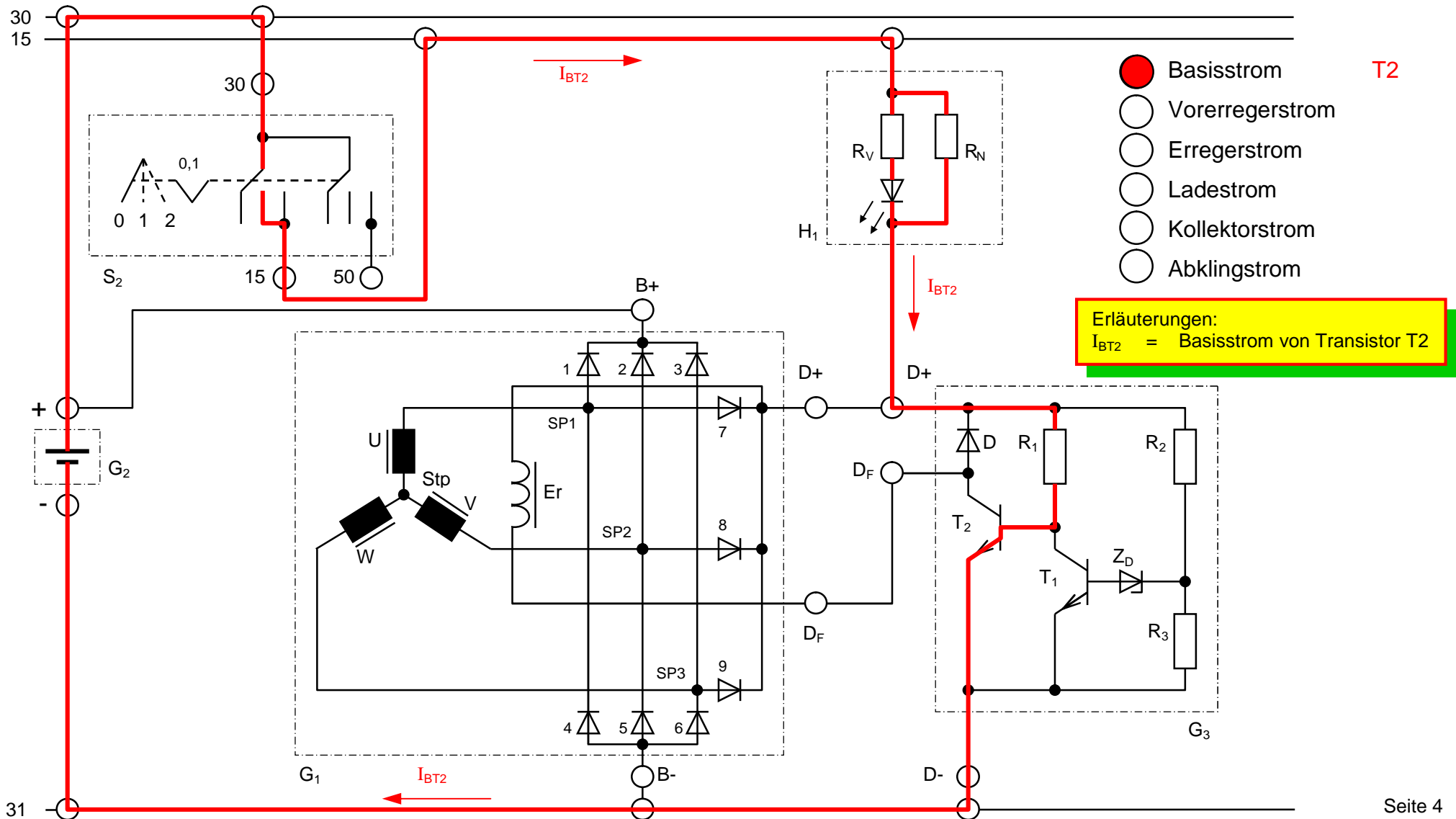


Abb.: 2.2 Stromlaufplan Drehstromgenerator mit elektronischem Regler, minusseitig geregelt

