

Kraftfahrzeugtechnologie

Elektrik / Elektronik

Drehstromgenerator

Inhalt

- Fragen und Antworten zum und über den Drehstromgenerator

- 1.) Ein Generator wird durch eingeschaltete Verbraucher, mit einem Strom von 82,5 A belastet. Von diesen 82,5 A werden jetzt 32,5 A nicht mehr benötigt. Werden diese 32,5 A jetzt auf Masse abgeleitet oder auf Masse abgebaut, oder findet hier eine andere technische Lösung statt?
- Die 32,5 A Stromminderung werden natürlich nicht auf Masse abgeleitet oder abgebaut. Wenn diese 32,5 A nicht aus dem Generator fließen, hat man sie erst einmal abgeschaltet, also vom Netz genommen. Folgerichtig wird der Generator auch nicht mehr mit dieser Stromstärke von 32,5 A belastet. Diese Stromstärke von 32,5 A rief im aktiven Zustand an den Ständerwicklungen einen Spannungsabfall hervor, der die Regulierspannung an der Klemme D+ so minderte, dass dadurch der Schwellwertschalter Zenerdiode hochohmig blieb und damit weiterhin ein Erregerstrom fließen konnte. Schaltet man diese Verbraucher, also diese Stromstärke jetzt ab, nimmt jetzt auch schlagartig der Spannungsabfall am Innenwiderstand der Ständerwicklung ab. Es fließt ja weniger Strom aus ihr, $U = R \times I$. Dies führt jetzt auch wiederum zu einem schlagartigen Anstieg der Spannung am Generatoranschluss Klemme D+. Durch die jetzt höhere Spannung wird der Schwellwertschalter Zenerdiode sofort niederohmig, es kann jetzt ein Strom (Basisstrom) für den Steuertransistor fließen. Dieser Steuertransistor legt jetzt die Basis des Schalttransistors (je nach Regelungsart) auf Plus- oder Minuspotenzial. Der Schalttransistor sperrt, der Erregerstrom wird dadurch unterbrochen. Das zuvor bestandene Magnetfeld wird so lange geschwächt oder auch abgebaut, bis die Regulierspannung ihren gewollten und erwünschten Spannungswert wieder erreicht. Regulierspannung als typischer Wert: 12,5 V bis 14,5 V, mancher Fahrzeughersteller fahren die Regulierspannung, je nach Alter der Batterie bis auf 15,5 V hoch. D. h. bei neuer Batterie 15,5 V, mit Zunahme des Alters wird die Regulierspannung bis auf ca. 14,5 V heruntergeregelt. Ein Einbau einer neuen Batterie muss dem Powermanagementsystem über den Diagnosetester mitgeteilt werden, damit die Regulierspannung wieder auf 15,5 V hochgefahren wird.

Siehe auch www.horst-weinkauf.de, Fachtechnologie/Generator/Abklingstrom

2.) Das Magnetfeld der Feldwicklung wird durch den Eisenkern des Klauenpolläufers gewollt ausgerichtet und verstärkt. Aus welchem Material besteht dieser Eisenkern, magnetisch hart oder weich?

- Der verwendete Werkstoff ist aus **magnetisch weichem** Material.

Begründung:

Da in der Regel Generatoren durch den Erregerstrom und damit durch die Stärke des Magnetfeldes geregelt werden, kommt es bei Verwendung von magnetisch harten Werkstoffen zu einem Problem. Ist die Generatorspannung erreicht, wird regelungsbedingt der Erregerstrom vermindert oder abgeschaltet, bei magnetisch harten Werkstoffen bleibt die Magnetfeldstärke in diesem Fall erhalten; es lässt sich die Spannung nicht mehr herunterregeln. Bei der Verwendung von magnetisch weichen Werkstoffen verliert der Eisenkern sehr schnell seinen Magnetismus, dieses führt zu dem gewünschten Verhalten; der Generator lässt sich durch die Änderung des Magnetfeldes wie gefordert regeln.

Abb.: 1 Tabelle 1 Magnetische Werkstoffe

Weichmagnetische Werkstoffe	Hartmagnetische Werkstoffe
Flusseisen	Kohlenstoffstahl (Fe, C)
Dynamoblech IV (Fe, C, Mo)	Kobaltstahl (Co, Cr, Mo, Fe)
Legierung 1040 (Ni, Vu, Mo)	Oerstit 700 (Al, Ni, Co, Fe)


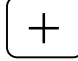
- 3.) Mit dem unten aufgeführten Multimeter führen Sie im Rahmen einer Unterweisung für einen Auszubildenden eine Widerstandsmessung an einer Feldwicklung eines Drehstromgenerators durch. Ihnen geht es unter anderem um das richtige Ablesen der Messbereiche, den Spiegel hinter den Messbereichen (Parallaxe – Verschiebung, man muss so in einem Winkel auf den Zeiger schauen, dass der Zeiger sein eigenes Spiegelbild überdeckt, dann ist der abgelesene Messwert richtig abgelesen) und um das spätere richtige Ablegen des Multimeters an den dafür vorgesehenen Ort, so dass beim nächsten Messeinsatz, sowohl an der Schaltung als auch an dem Multimeter nichts zerstört werden kann. Also, wie soll der Auszubildende das Multimeter ablegen? Begründen Sie ausführlich Ihre durch Unterschrift des Auszubildenden dokumentierte Anweisung, im Rahmen der UVV – Wiederholungsunterweisung, der Ablegung.

Abb.: 2 analoges Multimeter ABB Metrawatt MA 3E



Foto: Horst Weinkauf

EIN – AUS – Schalter

- Das Multimeter sollte vom Messbereich her gesehen, im höchsten Messbereich AC V, (alternating current Volt = Wechselspannung) also 1000 AC V Wechselspannung stehen. Die Messleitungen sollen sich in Masse  und  (Plus) befinden.

Begründung:

Im Wechselspannungseingang befindet sich ein Kondensator, der den Gleichspannungsanteil beim Messen einer Wechselspannung unterdrückt, bzw. nicht passieren lässt. Dieser Kondensator sperrt also bei einem unbedarften Messversuch einen Stromfluss, damit sind das Messobjekt und das Multimeter vor Zerstörung geschützt. Diese Ablagephilosophie gilt natürlich für jedwede Art von Multimetern mit manueller oder automatischer Messbereichserweiterung mit oder ohne separaten Ein-Aus-Schalterknopf.

Anmerkung:

Natürlich sollte der Ablageort immer der Gleiche sein, damit es auch beim nächsten Messeinsatz „blind“ gefunden werden kann. Diese Ablagephilosophie hat auch einen Namen, sie heißt Kanban, dieses bedeutet, dass jedes Teil (zum Beispiel Spezialwerkzeug) einen ganz bestimmten Platz in der Werksatt hat, an den es nach Gebrauch wieder zurück gelegt werden sollte.

Denken Sie an die berühmte Wasserkanne im Betrieb. Wenn nur eine Wasserkanne im Betrieb vorhanden ist, sollte sie tunlichst immer nach Benutzung an den dafür vorgesehenen Ort hingestellt werden.

Die „Sucherei“ nach dieser Wasserkanne, nur um ein Teil zu nennen, zahlt schließlich der Kunde. Wenn Ihre Werkstatt die AW – Kosten für eine Reparatur auf Grund der Sucherei so hoch ansetzen muss, ist die Werkstatt nicht konkurrenzfähig und damit gefährden Sie Ihren eigenen Arbeitsplatz.

- 4.) Weshalb benötigen Drehstromgeneratoren einen Vorerregerstrom?
- Der Klauenpolläufer, in dem sich die Feldwicklung (Er) befindet, ist aus einem weichmagnetischen Material, er verliert sehr schnell seine magnetische Wirkung, (Magnetfeld). Damit der Generator in sich selbst eine Spannung erzeugen/induzieren kann, die mindestens $2 \times 0,7 \text{ V}$ Schwellspannung (Erreger- und Minusleistungsdioden) bei angemessener Drehzahl hoch ist, muss ein Magnetfeld in der Feldwicklung erzeugt werden, welches durch den Klauenpolläufer verstärkt und durch die Form/Anordnung des Klauenpolläufers in Nord- und Südpole ausgerichtet wird. Dieses Magnetfeld wird durch den Vorerregerstrom generiert.
- 5.) Beschreiben Sie die prinzipielle Spannungserzeugung in einem Drehstromgenerator.
- Ein Magnetfeld (Feldwicklung mit Klauenpolläufer) dreht sich in drei um 120° versetzten, feststehenden Spulen. Durch die Drehbewegung des Magnetfeldes, schneidet es die Spulen und induziert dabei in den Spulen eine Spannung (Wechselspannung), die durch eine Vollweggleichrichtung (DB- Gleichrichtung, Drehstrombrückengleichrichtung) gleichgerichtet wird.
- 6.) Beschreiben Sie die Spannungserzeugung in einem Drehstromgenerator bei dem Status des Generators: Der Motor dreht sich, die Regulierspannung ist noch nicht erreicht.
- Aus dem Drehstromgenerator fließt durch die Erregerdioden und die Minusleistungsdioden gleichgerichtet, ein Erregerstrom, der durch die Regulierspannungshöhe durch den Regler in seiner Höhe und Dauer bestimmt wird, heraus. Man spricht hierbei von einer Selbsterregung. Der notwendige und erforderliche Erregerstrom kommt aus dem eigenen Netz. Dieser Erregerstrom fließt nun durch die Feldwicklung und erzeugt ein Magnetfeld und/oder verändert in ihr ein/das Magnetfeld. Dieses Magnetfeld wird durch den Klauenpolläufer verstärkt und durch die Form des Klauenpolläufers gewollt ausgerichtet. Da der Motor und damit der Klauenpolläufer sich drehen, schneidet er dabei die Spulen der Ständerwicklung und induziert in ihnen eine Wechselspannung. Für den Laststromkreis aus dem Generator wird diese erzeugte Wechselspannung durch die Plus- und Minusleistungsdioden gleichgerichtet.

7.) Nennen Sie Leistungsmerkmale eines Drehstromgenerators

- Leistungsabgabe schon bei Motorleerlauf möglich
- Leistungsabgabe erfolgt über feste Anschlussklemmen
- einfache elektronische Regler möglich
- bei dem Einsatz eines entsprechenden Lüfterrades drehrichtungsunabhängig (gilt nur bei Topfgeneratoren)
- kein Rückstromsperrschalter notwendig, da die Plusleistungsdioden für den möglichen Stromfluss aus der Batterie in Sperrrichtung geschaltet sind
- kleines Leistungsgewicht
- kein Überlastungsschutz notwendig, da auf Grund des Aufbaus des Drehstromgenerators und Schaltungsvariante, der abgegebene Strom automatisch auf sein Maximum begrenzt wird

8.) Weshalb muss die Ladekontrollleuchte für einen Drehstromgenerator eine bestimmte Leistung besitzen?

- Drehstromgeneratoren sind zwar als selbsterregende Maschinen konzipiert, jedoch können sie, ohne dass ein Strom bei Zündung ein durch die Feldwicklung fließt, in sich keine Spannung erzeugen/induzieren.

Hintergrund:

Das Material des Klauenpollläufers, in dem sich die Feldwicklung befindet, besteht aus einem weichmagnetischen Werkstoff (siehe Antwort auf die Frage 2).

Dieser Werkstoff verliert seinen Magnetismus, sobald die Energie (elektrischer Stromfluss), die zum Aufmagnetisieren benötigt wurde, zurückgenommen wird.

Um ein Magnetfeld in der Feldwicklung zu erzeugen, lässt man einen Strom aus der Batterie durch die **Ladekontrollleuchte** und die Feldwicklung fließen (Fremderregung). Diese Stromstärke muss so groß sein, dass dadurch ein so starkes Magnetfeld in der Feldwicklung erzeugt werden kann, dass der Generator bei angemessener Drehzahl in sich eine Spannung erzeugen kann, die mindestens $2 \times 0,7 \text{ V}$ groß ist.

Ist die Leistung der Ladekontrollleuchte zu klein, fließt ein zu geringer Vorerregerstrom. Denn, je kleiner die Leistung einer Glühlampe ist, umso höher ist ihr Widerstand, damit fließt ein zu kleiner Vorerregerstrom.

- Sie muss also deshalb eine bestimmte Leistung haben, um so einen großen Strom (Vorerregerstrom) fließen zu lassen, der so ein starkes Magnetfeld in der Feldwicklung erzeugt, dass dadurch der Generator bei angemessener Drehzahl mindestens eine Spannung von $2 \times 0,7 \text{ V}$ erzeugen kann.

Siehe auch www.horst-weinkauf.de, Fachtechnologie/Generator/Ladekontrollleuchte

- 9.) Sie fragen nach einem Drehrichtungswechsel für einen Drehstromgenerator, auf Grund eines Austausches des Generators. Was muss dabei beachtet werden?
- Handelt es sich um einen Drehstromgeneratortyp „Topfgenerator“, müssen Sie beim Drehrichtungswechsel auf die Anordnung des Lüfterrades achten, das heißt, dieser Typ Generator wird in der Regel durch die Luft, die sich im Motorraum befindet, gekühlt. Diese Kühlluft ist durch die abstrahlende Motorwärme schon erhitzt. Trotzdem wird die schon etwas erwärmte Luft von der elektrischen Anschlussseite (Klemmen B+, D+) durch das Lüfterrad in den Generator hineingesaugt. Dies deshalb, weil sich auf der elektrischen Anschlussseite die Gleichrichterioden befinden. Sie werden durch den Luftstrom noch gekühlt. Strömt allerdings die Luft von der Lüfterradseite in den Generator, erwärmt sich die schon warme Luft an der warmen Ständerwicklung, dadurch werden die Dioden aufgeheizt und können damit thermisch zerstört werden. Auch gibt es Generatoren mit Lüfterrädern, die für beide Drehrichtungen konzipiert sind. Des Weiteren auch Generatoren, die die Kühlluft von der Antriebsseite her ansaugen. Üblich sind aber Generatoren, die die Kühlluft von der elektrischen Anschlussseite ansaugen.
 - Handelt es sich um einen Kompaktgenerator (K C), gibt es eine technische Innovation bei diesem Generatortyp, die berücksichtigt werden sollte/muss. Kompaktgeneratoren haben 2 innenliegende Lüfterräder. Sie saugen also die Kühlluft von beiden Seiten (Antriebsseite und elektrische Anschlussseite), des Generators an und drücken sie in der Mitte wieder heraus.
Die technische Innovation an diesem Generatortyp ist im Magnetfeld begründet. Das Magnetfeld, welches der Klauenpolläufer erzeugt, überträgt sich auf das Blechpaket der Ständerwicklung. Es schneidet auch wie gewünscht dabei die Spulen der Ständerwicklungen. Durch den fortwährenden Drehvorgang reißt das Magnetfeld bei dem Wechsel des Magnetfeldes des Klauenpolläufers Nordpol – Südpol ständig im Verhältnis zum Blechpaket der Ständerwicklung ab. Dieser Abrisswinkel sollte 90° betragen. Um diesen Abrisswinkel zu bekommen, hat man die Klauenpolhälften auf der drehrichtungsabgewandten Seite angefast.
Wird nun die Drehrichtung geändert, ist die Anfasung technisch der drehrichtungszugewandten Seite zugewandt. Diese jetzt vorhandene Drehrichtung erzeugt ein magnetisches Abrissgeräusch, welches in der heutigen Zeit nicht unbedingt erwünscht ist. Man hat ja diese technische Innovation generiert, um die Geräuschimmissionen niedrig zu bekommen. Wenn die Drehrichtung geändert wird, ergibt die Summe der vielen kleinen Geräusche ein schlechtes Immissionsgesamtbild.
Fazit:
Die Drehrichtung bei Kompaktgeneratoren muss eingehalten werden.

- Handelt es sich um einen LIF (Lichtmaschine Flüssigkeitsgekühlt), ja Sie haben richtig gelesen, man darf jetzt wieder offiziell Lichtmaschine zu einem Drehstromgenerator sagen, findet die Kühlung bei diesem Generatortyp über die Kühlflüssigkeit statt. Die Ständerwicklung befindet sich in einem Topf. Der Gehäusedeckel, an dem sich die Feldwicklung feststehend befindet, wird in den Topf eingelassen. Über einen O – Ring wird nun der Deckel und damit der Topf gegenüber dem Kühlwasserkreislauf abgedichtet. Es ist eine Topf in Topf Technik. Ein größerer Topf nimmt den kleineren Topf mit der Ständerwicklung, Feldwicklung und Deckel mit Leistungsdioden auf. Im Gehäusedeckel befinden sich auch die Plus – und Minusleistungsdioden. Erregerdioden besitzen diese Generatoren nicht mehr, der erforderliche Vorerregerstrom, als auch der Erregerstrom werden direkt an der Klemme B+ für die Feldwicklung plusseitig abgegriffen, bzw. ist der Feldwicklungseingang angeschlossen. Über den Regler wird das andere Ende der Feldwicklung, nach Regulierspannungshöhe auf Minuspotenzial geschaltet. Diese Generatoren sind vom magnetischen Abrissgeräusch her gesehen, nicht wahrnehmbar. Deshalb gibt es keine Vorgaben über die Drehrichtung. Die mögliche Einschränkung ist der Antrieb. Der Klauenpolläufer dieses Generators besitzt eine große Masse. Aus diesem Grund hat man den Antrieb über die Keilrippenriemenscheibe, mit einem Freilauf versehen. Dreht sich der Verbrennungsmotor schneller als die Keilrippenriemenscheibe des Generators, wird der Generator weiterhin angetrieben. Nutzt man den Verbrennungsmotor als Motorbremse, versucht die Masse des Klauenpolläufers auf Grund seiner Massenträgheit weiterhin mit der Drehzahl zu drehen. Würde kein Freilauf in der Keilrippenriemenscheibe vorhanden sein, rutscht der Keilrippenriemen über die Keilrippenriemenscheibe und verursacht Verschleiß und Geräusche. Mit Freilauf kann man die Motorbremse nutzen, der Klauenpolläufer dreht weiterhin in Drehrichtung und erzeugt auch noch weiterhin eine Spannung, die den Strom durch die angeschalteten Verbraucher treibt.
- 10.) Beschreiben Sie die Aufgabe des Reglers eines Drehstromgenerators. Beschreiben Sie auch das grundsätzliche Regelungsprinzip. Orientieren Sie sich an dem Stromlaufplan -Abb.: 3 Stromlaufplan Drehstromgenerator mit elektronischem Regler, minusseitig geregelt- Seite 10
- Der Regler hat die Aufgabe, die Regulierspannung des Generators, bei allen Belastungsfällen nahezu konstant zu halten, um somit die Batterie und eingeschaltete Verbraucher vor Überspannungen und damit vor Zerstörung zu schützen.
 - Das grundsätzliche Regelungsprinzip besteht darin, dass ein Schwellwertschalter, hier ist es eine Zenerdiode ZD, ab/bei einer bestimmten Spannung, Regulierspannung, leitend wird. Dadurch, dass die Zenerdiode ZD leitend geworden ist, kann ein Basisstrom durch den Steuertransistor T1 fließen. Dieser Basisstrom versetzt den Steuertransistor T1 in den leitenden Zustand. Der Transistor T1 schaltet durch und legt negatives Potenzial an die Basis des Transistors T2. Dadurch, dass nun der Schalttransistor in den sperrenden Zustand geschaltet worden ist, wird jetzt der Erregerstrom durch die Feldwicklung unterbrochen, das Magnetfeld wird abgebaut und/oder geschwächt.

- Ist die Reglerspannung noch nicht erreicht, bleibt die Zenerdiode ZD hochohmig, das heißt, es kann kein Basisstromkreis für den Steuertransistor T1 zustande kommen. Der Schalttransistor T2 bleibt im leitenden Zustand, dadurch kann weiterhin ein Erregerstrom durch die Feldwicklung fließen, das Magnetfeld wird weiterhin aufrecht gehalten, bis die Regulierungsspannung erreicht ist, dann tritt der zuvor beschriebene Zustand/Ablauf wieder ein. Dieses Regerverhalten wiederholt sich fortlaufend.
- 11.) Beschreiben Sie den Vorerregerstromverlauf, von der Spannungsquelle bis zur Spannungsquelle. Es handelt sich bei diesem Generator um einen minusseitig geregelten Generator. Orientieren Sie sich bitte an dem Stromlaufplan -Abb.: 3 Stromlaufplan Drehstromgenerator mit elektronischem Regler, minusseitig geregelt- Seite 10. Zeichnen Sie diesen jetzt auftretenden Stromverlauf in den Stromlaufplan ein, Farbe: rot. Damit dieser Vorerregerstromverlauf auch zustande kommen kann, muss der Basisstrom des Schalttransistors auch zustande kommen. Beschreiben Sie auch ihn und zeichnen Sie ihn entsprechend in den Stromlaufplan ein, Farbe: blau.

Vorerregerstromkreis:

- Batterie Pluspol $G_2 \Rightarrow$ Zündstartschalter S_2 Klemme 30 \Rightarrow Zündstartschalter Klemme 15 \Rightarrow Ladekontrollleuchte H_1 Vorwiderstand R_V , Leuchtdiode, parallel zu beiden, durch den Nebenwiderstand $R_N \Rightarrow$ Generator- und Regleranschlussklemme $D_+ \Rightarrow$ Feldwicklungseingang $E_r \Rightarrow$ Feldwicklung $E_r \Rightarrow$ Feldwicklungsaustritt $E_r \Rightarrow$ Generator- und Regleranschlussklemme $D_F \Rightarrow$ Schalttransistor T_2 Kollektor – Emitter \Rightarrow Regleranschlussklemme $D_- \Rightarrow$ Masse Klemme 31 \Rightarrow Batterie G_2 Minuspol \Rightarrow Stromkreis geschlossen.

Basisstromkreis Schalttransistor T2:

- Batterie Pluspol $G_2 \Rightarrow$ Zündstartschalter S_2 Klemme 30 \Rightarrow Zündstartschalter Klemme 15 \Rightarrow Ladekontrollleuchte H_1 Vorwiderstand R_V , Leuchtdiode, parallel zu beiden, durch den Nebenwiderstand $R_N \Rightarrow$ Generator- und Regleranschlussklemme $D_+ \Rightarrow$ Vorwiderstand $R_1 \Rightarrow$ Schalttransistor T_2 Basis – Emitter \Rightarrow Regleranschlussklemme $D_- \Rightarrow$ Masse Klemme 31 \Rightarrow Batterie Minuspol $G_2 \Rightarrow$ Stromkreis geschlossen.

Anmerkung, Tipp 1:

Der Stromlaufplan -Abb.: 3 Stromlaufplan Drehstromgenerator mit elektronischem Regler, minusseitig geregelt- Seite 10, stellt den Grundstromlaufplan dar. Drucken Sie einfach den Stromlaufplan aus und zeichnen Sie aus Übungsgründen und zur Festigung des Erlernten die verschiedenen Stromverläufe in den Stromlaufplan ein.

Zu den verschiedenen Stromverläufen in den Stromlaufplänen Abb.: 3.1 und 3.2, steht auch eine power point Präsentation zur Verfügung.

Wenn Interesse an dieser Art der Darstellung der Stromverläufe besteht, mit Schreibgeschützt öffnen.

In Taskleiste oben -Bildschirmpräsentation- anklicken, dann auf -Bildschirmpräsentation vorführen- klicken. Mit linker Maustaste, Leertaste oder Enter, Präsentation starten. Bei jeder neuen Folie mit linker Maustaste, Leertaste oder Enter, Präsentation fortführen.

Abb.: 3 Stromlaufplan Drehstromgenerator mit elektronischem Regler, minusseitig geregelt

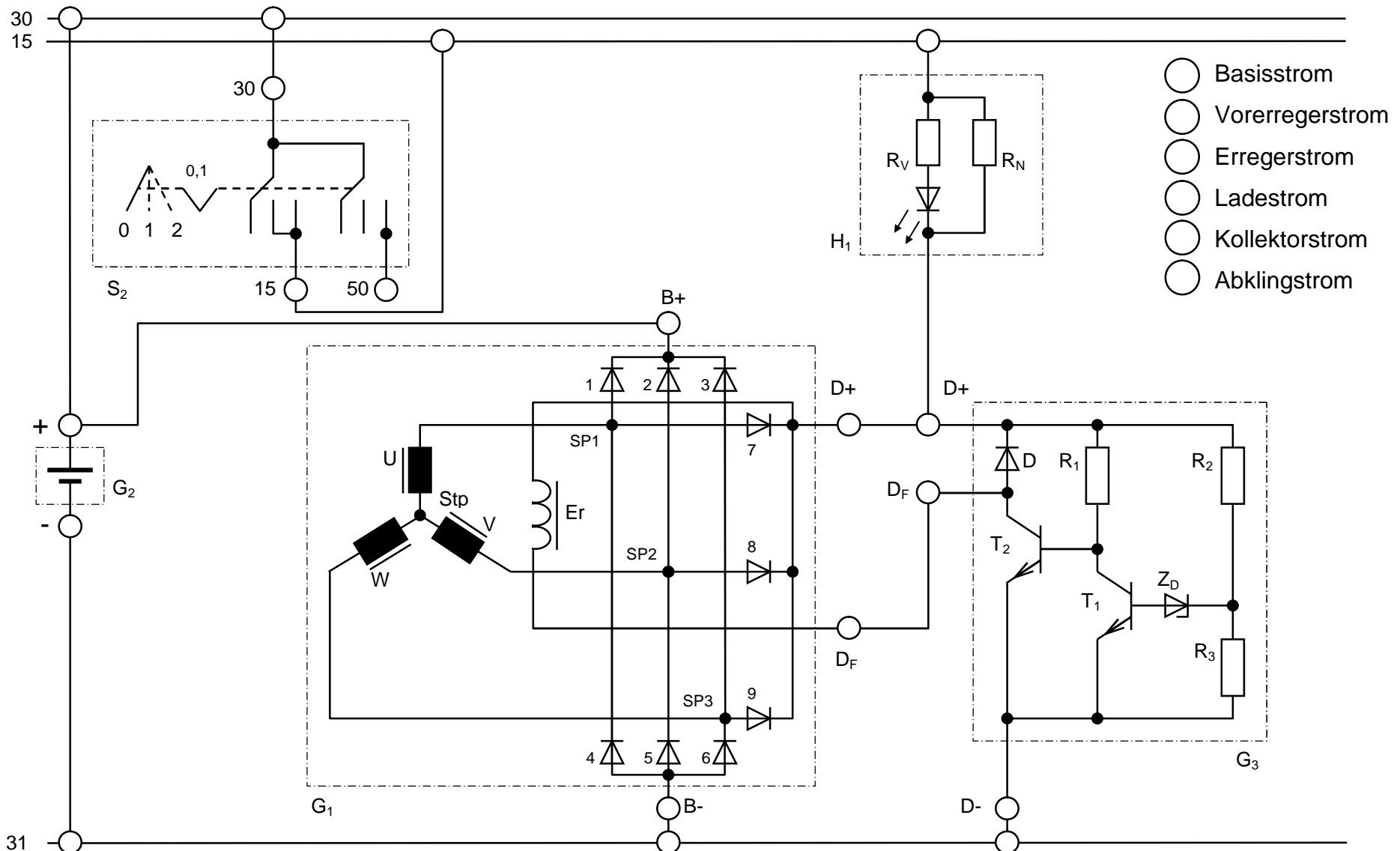


Abb.: 3.1 Stromlaufplan Drehstromgenerator mit elektronischem Regler, minusseitig geregelt

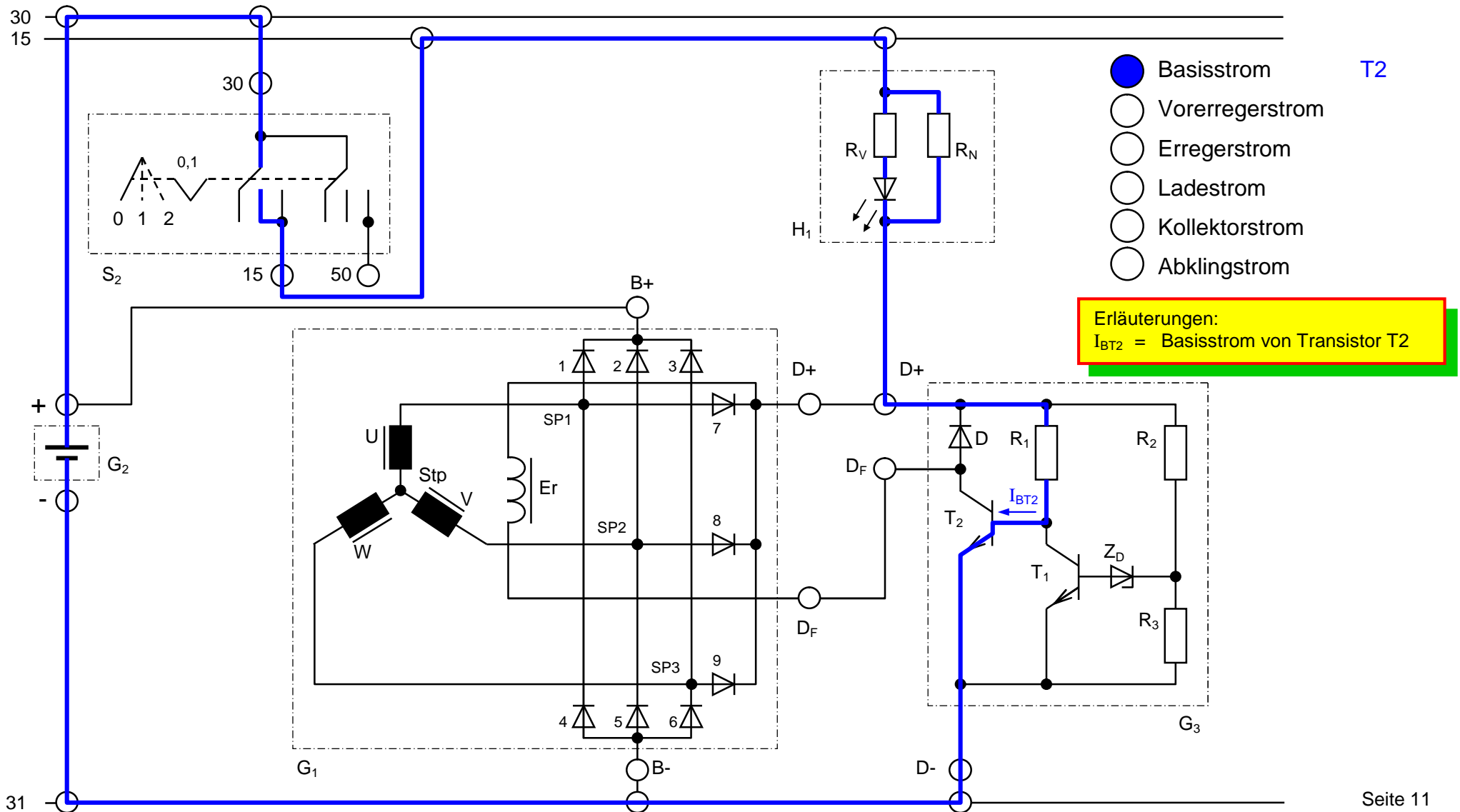


Abb.: 3.2 Stromlaufplan Drehstromgenerator mit elektronischem Regler, minusseitig geregelt

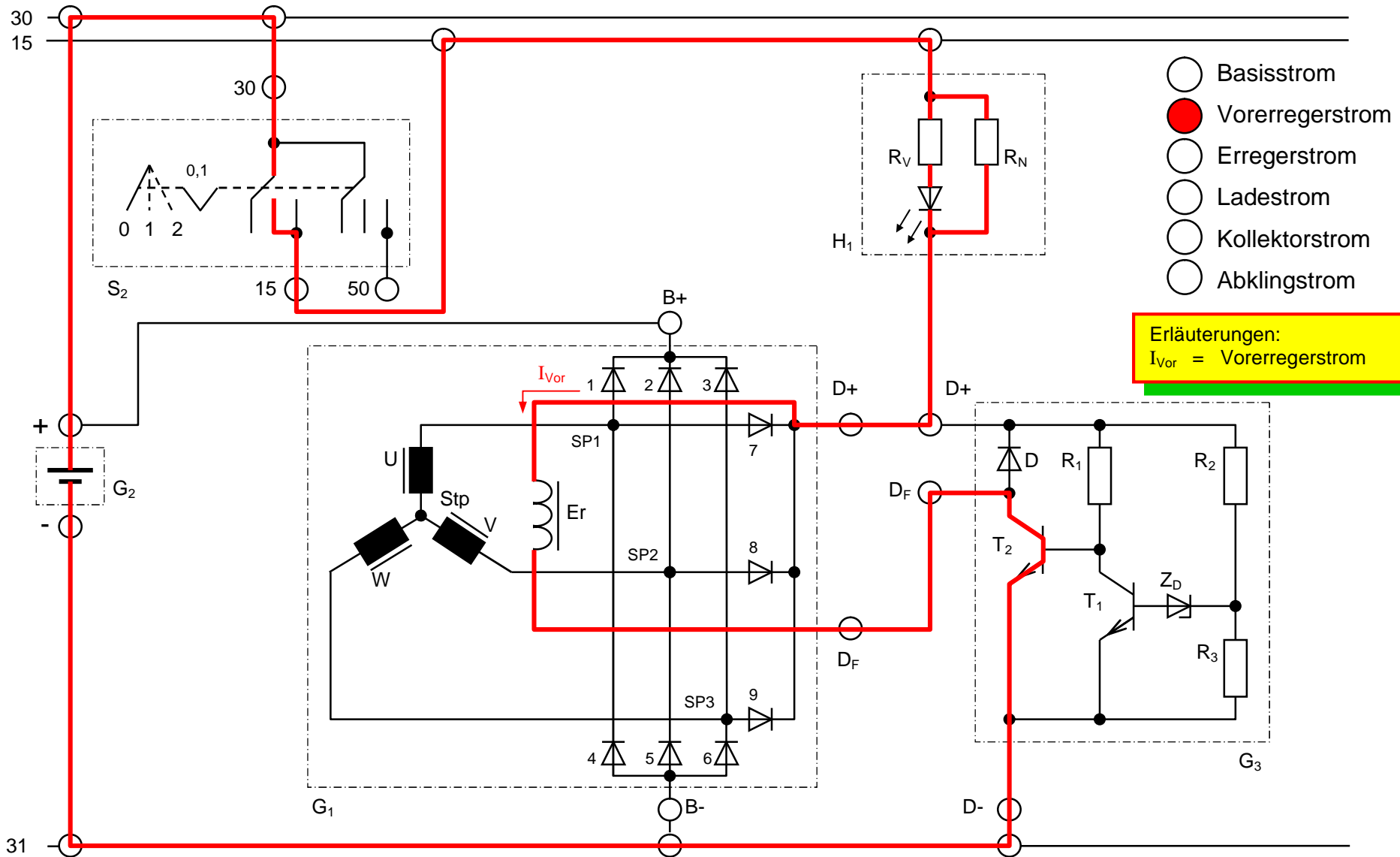


Abb.: 4 Tabelle 2 Bauteile und deren Funktion im / des Drehstromgenerators für
 -Abb.: 3, 3.1, 3.2 Stromlaufplan Drehstromgenerator mit elektronischem Regler,
 minusseitig geregelt-

Bauteil	Benennung
G ₁	Generator
G ₂	Batterie
G ₃	Spannungsregler
S ₂	Zündstartschalter
H ₁	Generatorkontrollleuchte
R _V	Vorwiderstand für die Leuchtdiode
R _N	Nebenwiderstand, dadurch wird die Vorerregerstromstärke erhöht
Stp	Sternpunkt, Wicklungsanfänge der Ständerwicklungen
Er	Erregerwicklung
U, V, W	Ständerwicklungen
Dioden 1, 2, 3	Plus-Leistungsdioden
Dioden 4, 5, 6	Minus-Leistungsdioden
Dioden 7, 8, 9	Erregerdioden
Z _D	Zenerdiode (Schwellwertschalter)
D	Freilauf- oder Löschiode
SP1	Sammelpunkt der Spule U
SP2	Sammelpunkt der Spule V
SP3	Sammelpunkt der Spule W
T ₁	Steuertransistor
T ₂	Schalttransistor
R ₂ /R ₃	Basisspannungsteiler für Transistor T ₁
R ₁	Basisvorwiderstand für T ₂
D+	Generatoranschluss Dynamo Plus
D _F	Generatoranschluss Dynamo Feld
B+	Generatoranschluss Batterie Plus
B-	Generatoranschluss Batterie Minus